

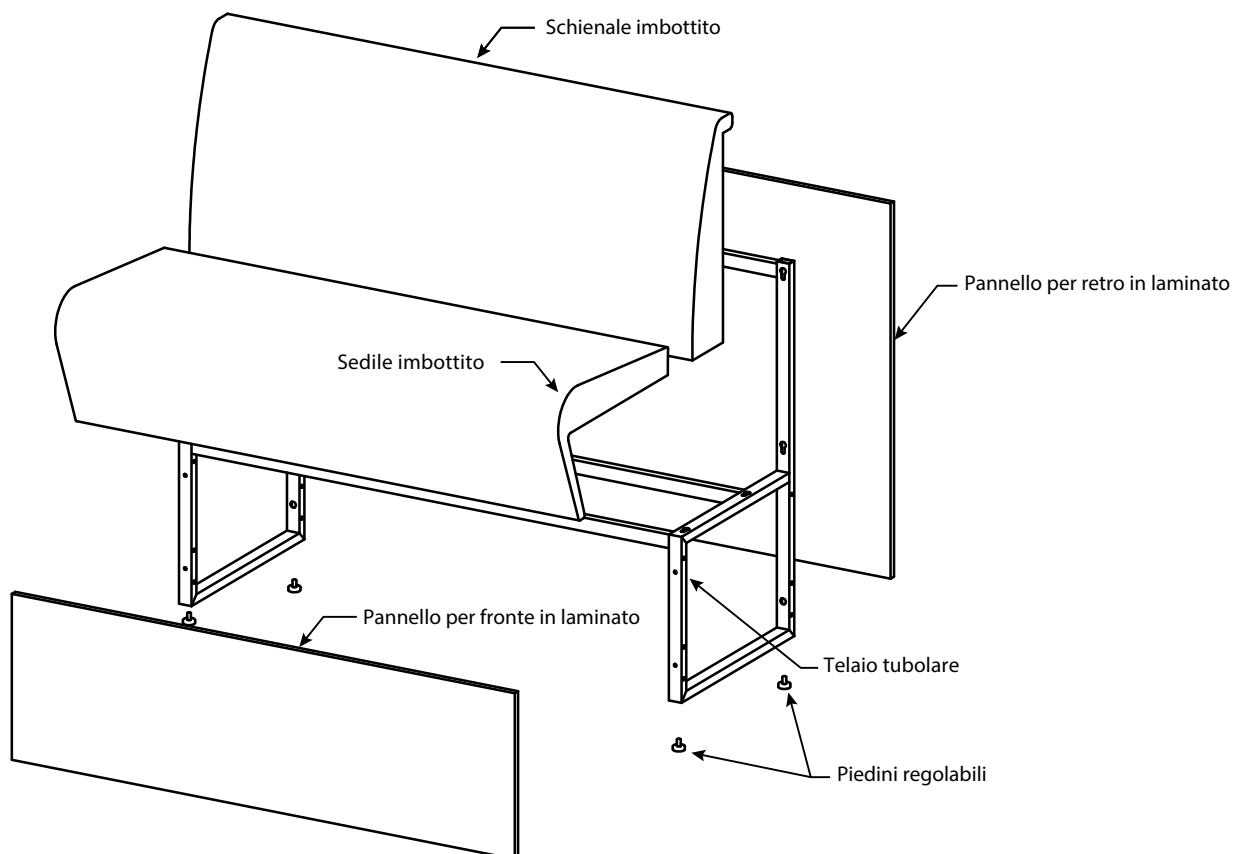
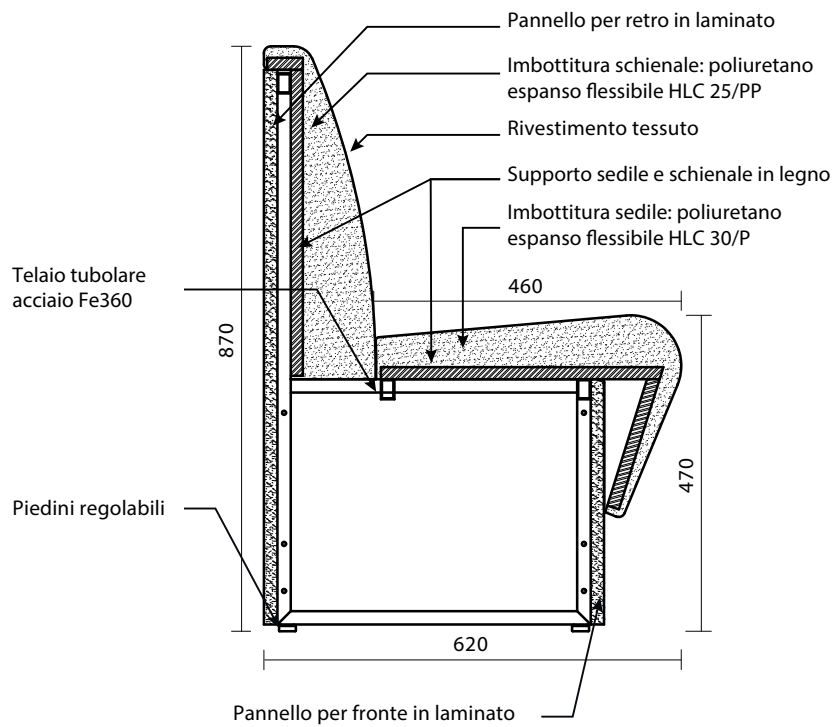
Space design rdm

Divanetto imbottito modulare dal design sobrio ed elegante, ideale per sale d'attesa, conversazione e ristorazione. Telaio in acciaio, seduta e schienale amovibili, rivestimento in tessuto, cuoio o similpelle, zoccolo frontale in laminato, retro con o senza laminato o rivestito, piedini regolabili e sistema di canalizzazione di serie.

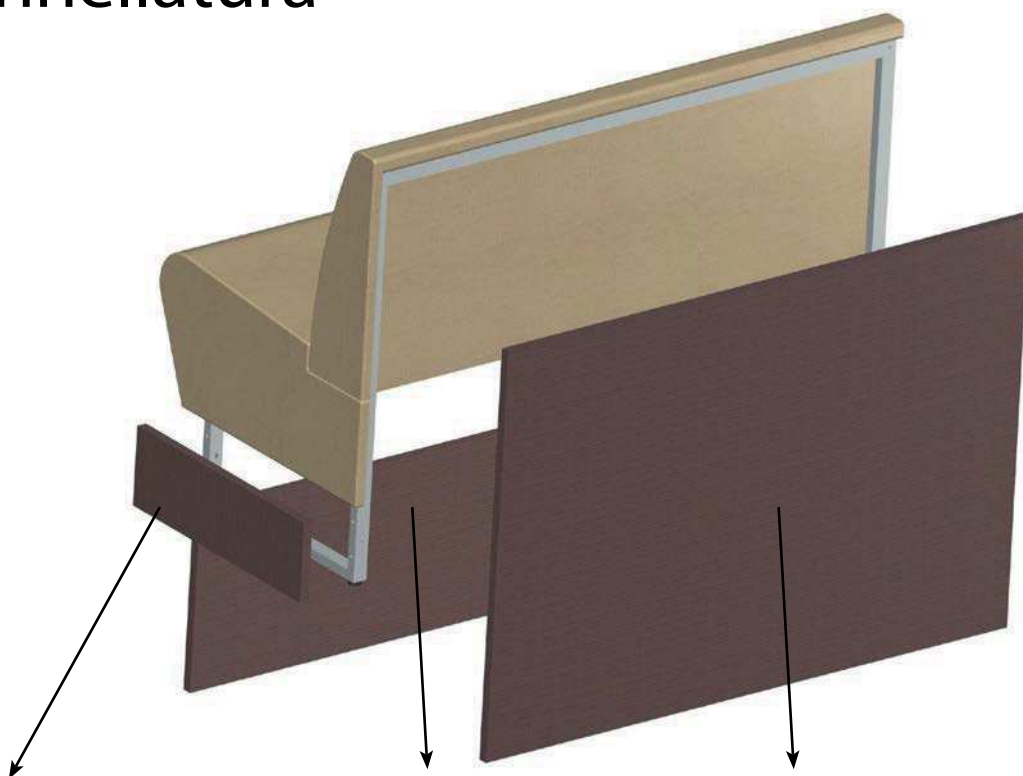
La collezione SPACE è composta da diversi moduli lineari e angolari con due altezze di seduta, 47 cm e 75 cm. I moduli possono essere personalizzati in lunghezza e altezza dello schienale per rispondere alle diverse esigenze di arredo.



Caratteristiche tecniche



Pannellatura



SIDE

Fianco da aggiungere se il modulo si trova a fine composizione (2 cm)

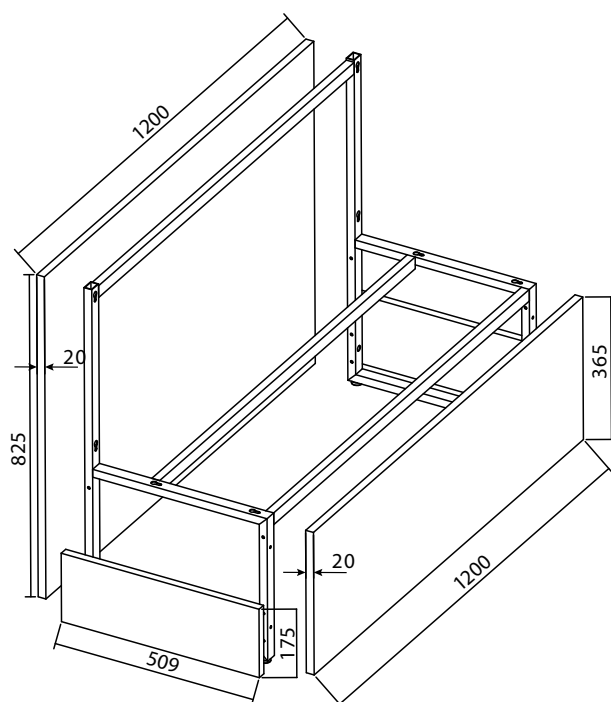
LAM

Solo fronte in laminato

LAM + LAM

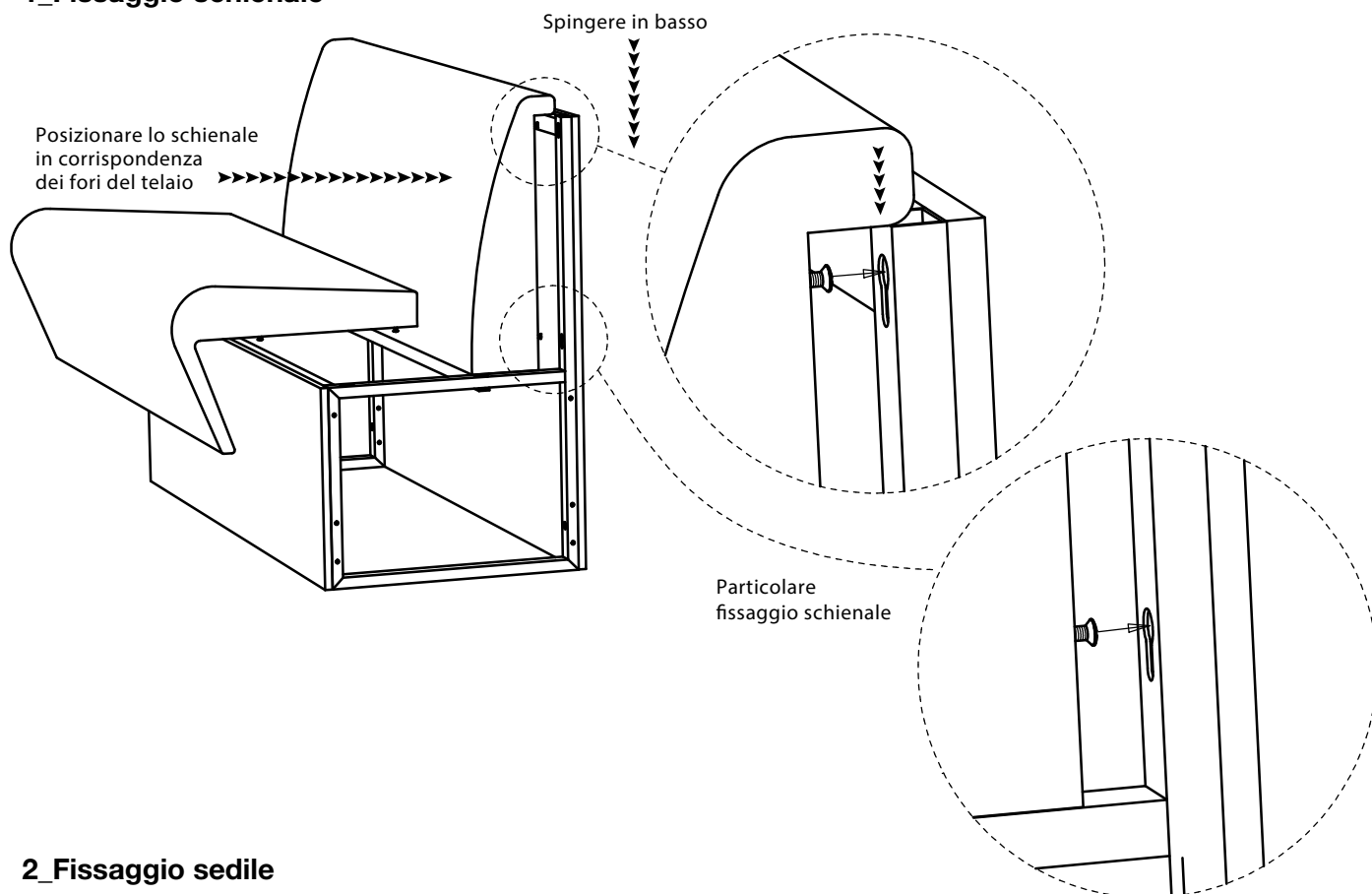
Fronte e retro in laminato

**Esempio:
Space 249**

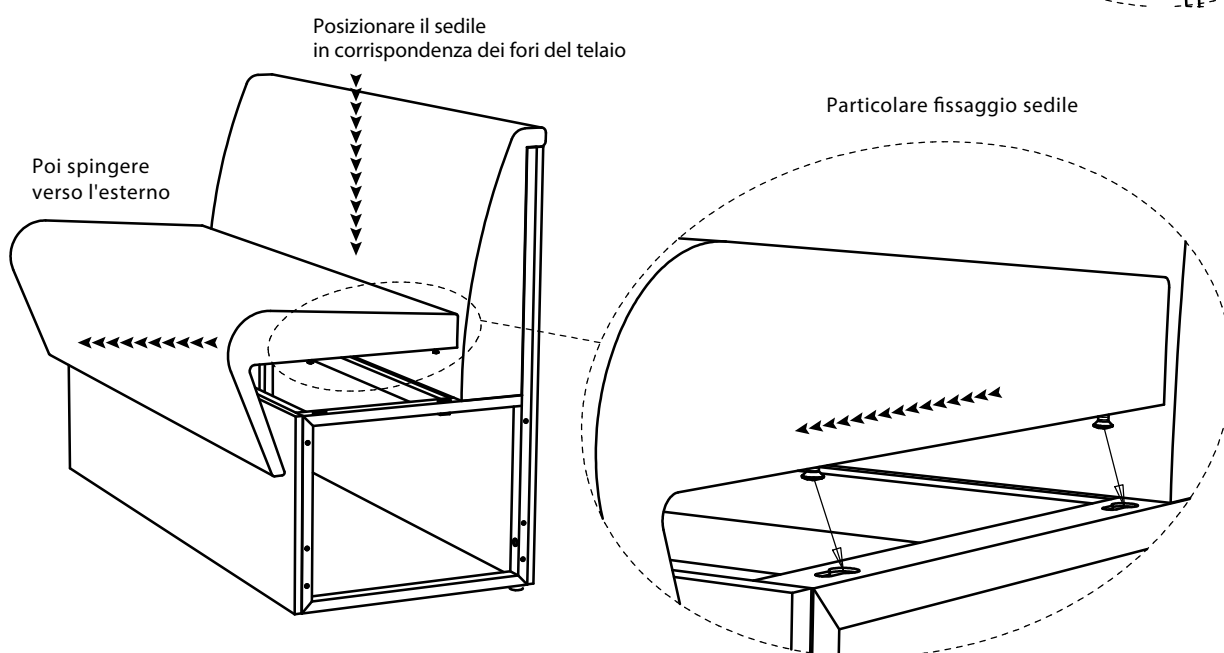


Assemblaggio tappezzeria

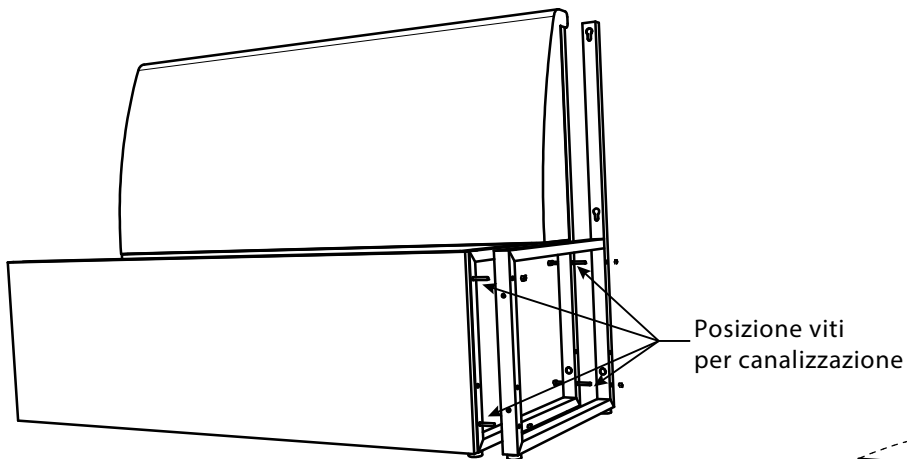
1_Fissaggio schienale



2_Fissaggio sedile

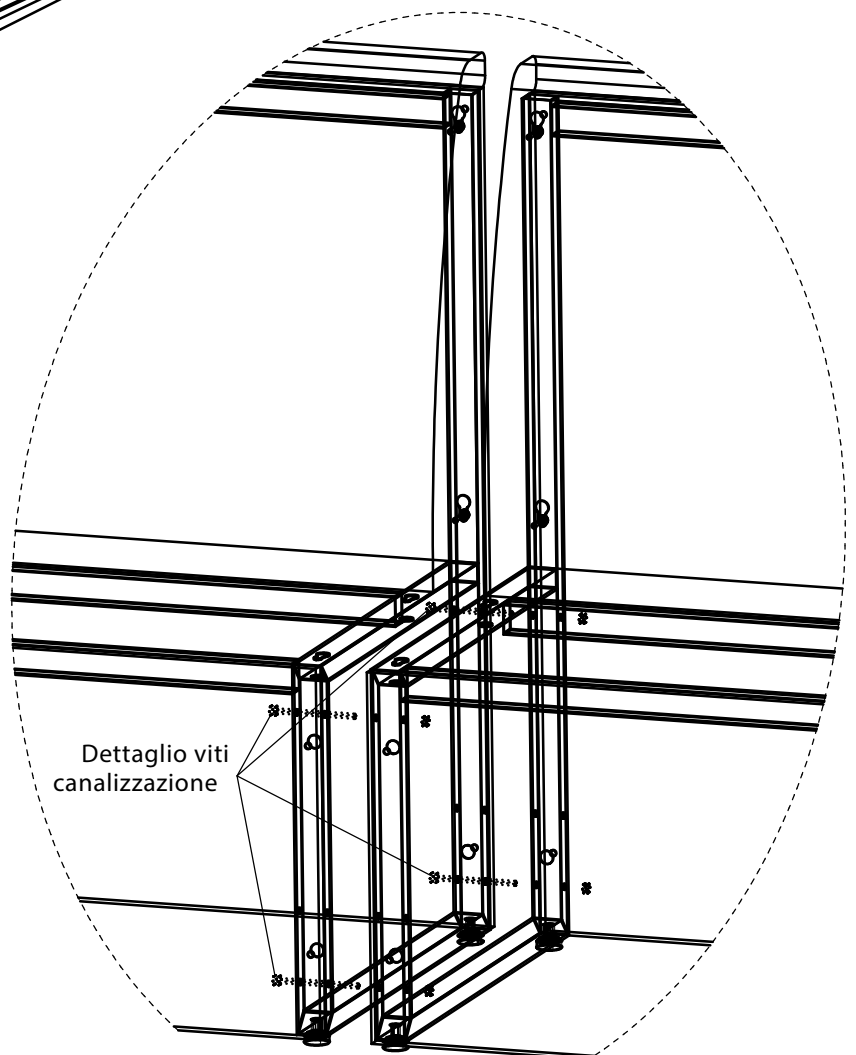


Canalizzazione



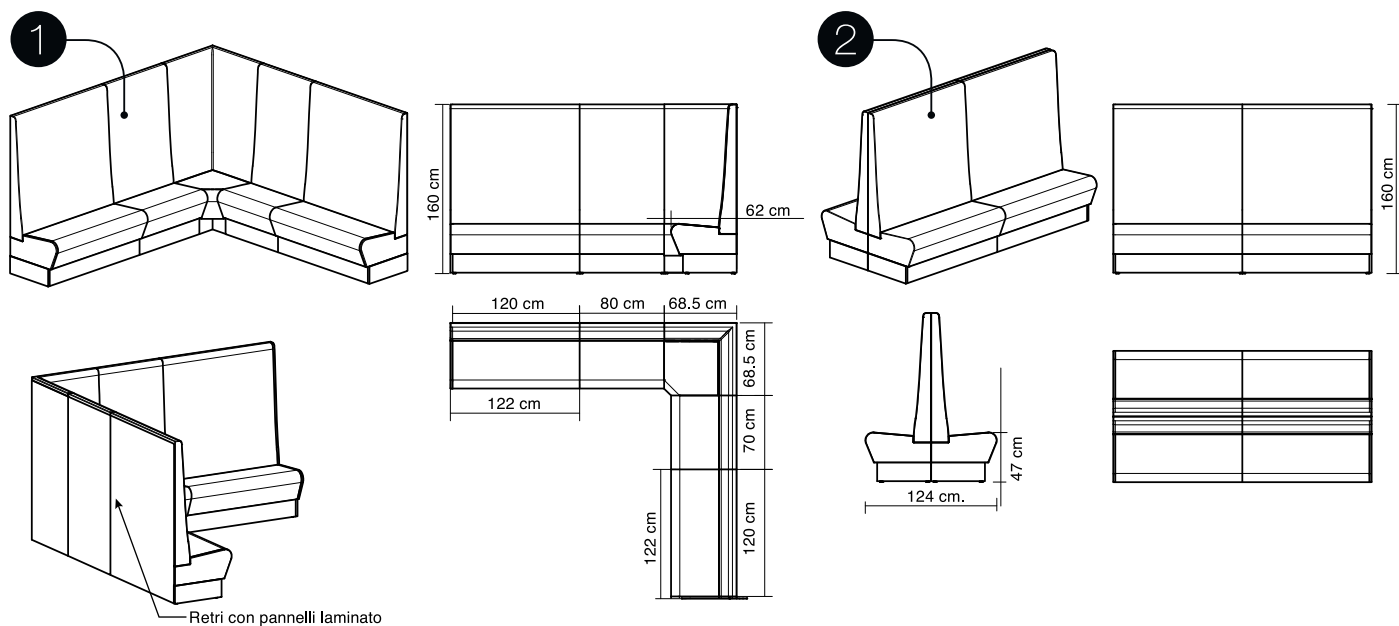
Istruzioni per la canalizzazione

- 1_ Posizionare le panche
- 2_ Smontare il sedile spingendolo verso lo schienale e tirando verso l'alto
- 3_ Inserire le viti di canalizzazione
- 4_ Regolare i piedini
- 5_ Rimontare il sedile.



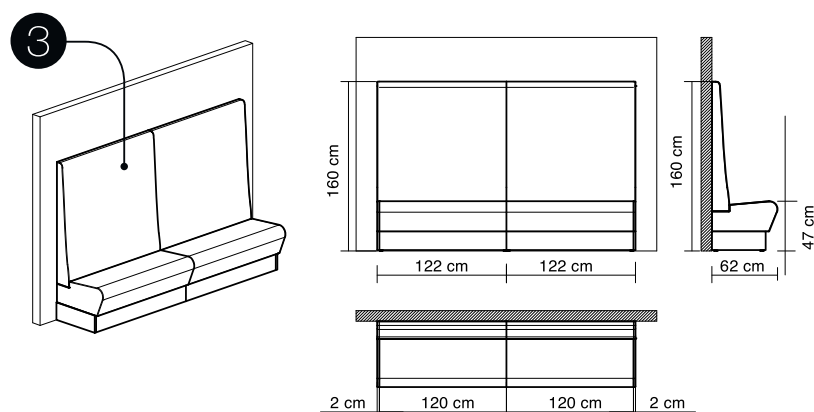
H1 60 cm composizioni ammesse

Esempi composizione ammesse con divanetti alti 160 cm.



1_ Composizione con almeno un modulo ad angolo

2_ Composizione con sedute contrapposte



3_ Composizione ammessa solo se accostate alla parete oppure con fissaggio a pavimento

Personalizzazione

Lo schienale dei moduli Space possono essere personalizzati con altezze differenti.



Personalizzazione

