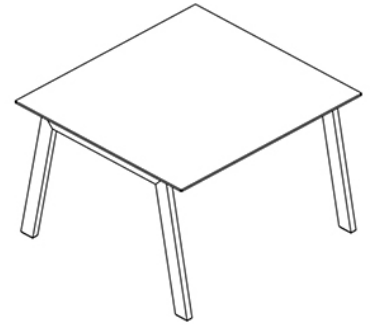
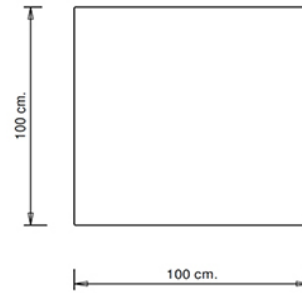
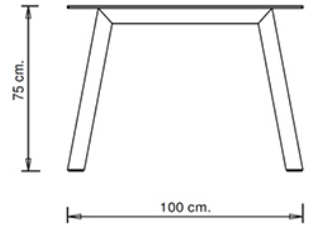
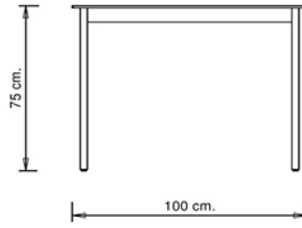


Salinero 1000

SALINERO COLLECTION:

Salinero 1000, Salinero 1001, Salinero 1002, Salinero 1003,
Salinero 1004, Salinero 1005,



DESIGNER-TISCH:

Tisch mit 4-beinigem Stahlgestell und 100x100 HPL Compactplatte.
Tischbeine sind bündig zur Tischplatte.

GEWICHT

31,5 Kg

VERPACKUNG

0,09 m³+ 0,17 m³

STÜCK PRO KARTON

1

MATERIALEN TISCHPLATTEN

STR - full color

HPL COMPACTPLATTE



Weiss
≡

STR - compact

HPL COMPACTPLATTE



Graphite
Anti Fingerabdrücke - Kat G



Fenix NTM0720
Nero Ingo
Anti Fingerabdrücke - Kat H

GESTELL

AC STAHL



NCS S9000-N VR Matt Tiefschwarz
☀

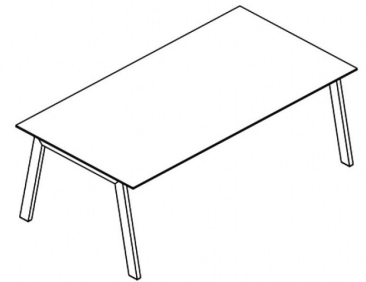
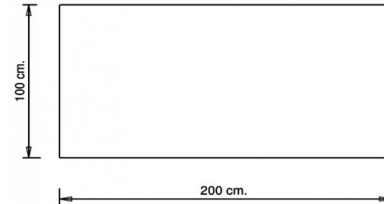
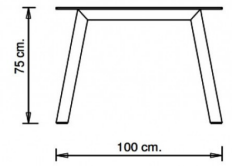
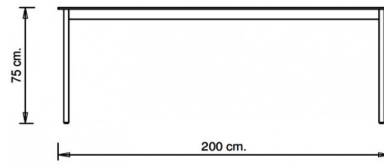
VERWENDUNGSZWECK

Hotels, Bildungsbereich, Büros und Warteräume, Retail,

Salinero 1001

SALINERO COLLECTION:

Salinero 1000, Salinero 1001, Salinero 1002, Salinero 1003, Salinero 1004, Salinero 1005,



DESIGNER-TISCH:

Tisch mit 4-beinigem Stahlgestell und 200x100 HPL Compactplatte. Tischbeine sind bündig zur Tischplatte.

verfügbare Zubehör:

- A. Integrierte Steckdose/Usb.
- B. Integriertes, drahtloses Ladegerät für Smartphones, die mit einem Qi-Empfänger, einem geeigneten Adapter oder einer entsprechenden Abdeckung oder Folie für den Akku ausgestattet sind.
- C. Kabelauslass Tischplatte.
- D. Kabelspirale/Kanal.

Das Zubehör D kann in jeder Kombination eingesetzt werden, die Zubehörteile A und C sind nicht miteinander kompatibel.

Verfügbare Kombination

- A (+D)
- B (+D)
- C (+D)
- AB (+D)
- BC (+D)

GEWICHT

49,5 Kg

VERPACKUNG

0,09 m³ + 0,34 m³

STÜCK PRO KARTON

1

MATERIALEN TISCHPLATTEN

STR - full color

HPL COMPACTPLATTE



Weiss
≡

STR - compact

HPL COMPACTPLATTE



Graphite
Anti Fingerabdrücke - Kat G



Fenix NTM0720
Nero Ingo
Anti Fingerabdrücke - Kat H

GESTELL

AC STAHL



NCS S9000-N VR Matt Tiefschwarz



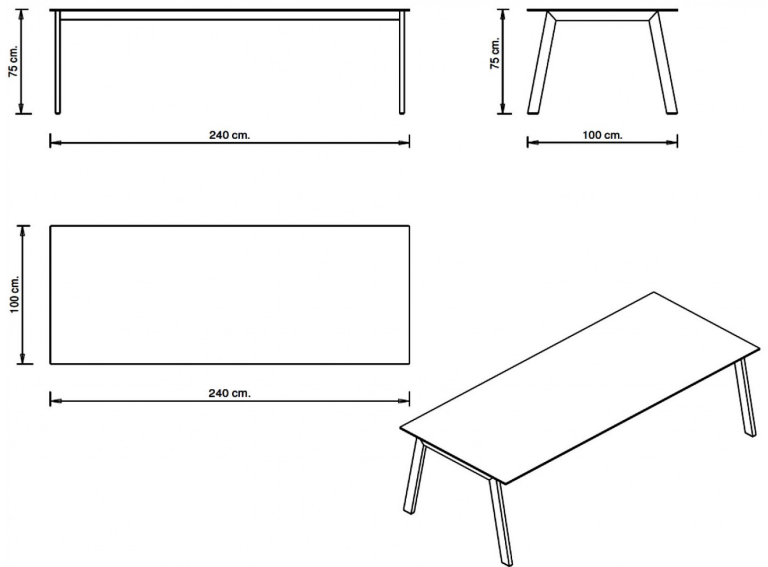
VERWENDUNGSZWECK

Hotels, Bildungsbereich, Büros und Warteräume, Retail,

Salinero 1002

SALINERO COLLECTION:

Salinero 1000, Salinero 1001, Salinero 1002, Salinero 1003, Salinero 1004, Salinero 1005,



DESIGNER-TISCH:

Tisch mit 4-beinigem Stahlgestell und 240x100 HPL Compactplatte. Tischbeine sind bündig zur Tischplatte.

verfügbare Zubehör:

- A. Integrierte Steckdose/Usb.
- B. Integriertes, drahtloses Ladegerät für Smartphones, die mit einem Qi-Empfänger, einem geeigneten Adapter oder einer entsprechenden Abdeckung oder Folie für den Akku ausgestattet sind.
- C. Kabelauslass Tischplatte.
- D. Kabelspirale/Kanal.

Das Zubehör D kann in jeder Kombination eingesetzt werden, die Zubehörteile

A und C sind nicht miteinander kompatibel.

Verfügbare Kombination

- A (+D)
- B (+D)
- C (+D)
- AB (+D)
- BC (+D)

GEWICHT

56,7 Kg

VERPACKUNG

0,09 m³ + 0,43 m³

STÜCK PRO KARTON

1

MATERIALEN TISCHPLATTEN

STR - full color

HPL COMPACTPLATTE



Weiss
≡

STR - compact

HPL COMPACTPLATTE



Graphite
Anti Fingerabdrücke - Kat G



Fenix NTM0720
Nero Ingo
Anti Fingerabdrücke - Kat H

GESTELL

AC STAHL



NCS S9000-N VR Matt Tiefschwarz



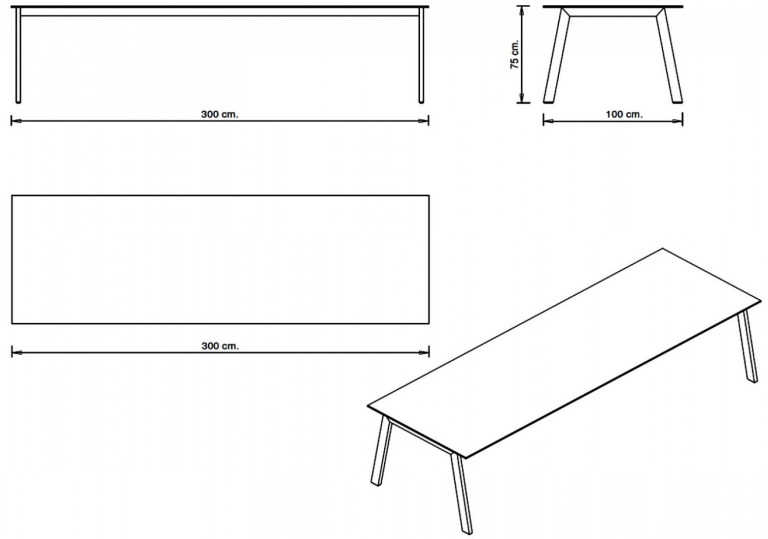
VERWENDUNGSZWECK

Hotels, Bildungsbereich, Büros und Warteräume, Retail,

Salinero 1003

SALINERO COLLECTION:

Salinero 1000, Salinero 1001, Salinero 1002, Salinero 1003, Salinero 1004, Salinero 1005,



DESIGNER-TISCH:

Tisch mit 4-beinigem Stahlgestell und 300x100 HPL Compactplatte. Tischbeine sind bündig zur Tischplatte.

verfügbare Zubehör:

A. Integrierte Steckdose/Usb.

B. Integriertes, drahtloses Ladegerät für Smartphones, die mit einem Qi-Empfänger, einem geeigneten Adapter oder einer entsprechenden Abdeckung oder Folie für den Akku ausgestattet sind.

C. Kabelauslass Tischplatte.

D. Kabelspirale/Kanal.

Das Zubehör D kann in jeder Kombination eingesetzt werden, die Zubehörteile

A und C sind nicht miteinander kompatibel.

Verfügbare Kombination

A (+D)

B (+D)

C (+D)

AB (+D)

BC (+D)

GEWICHT

68,2 Kg

VERPACKUNG

0,09 m³ + 0,53 m³

STÜCK PRO KARTON

1

MATERIALEN TISCHPLATTEN

STR - full color

HPL COMPACTPLATTE



Weiss
≡

STR - compact

HPL COMPACTPLATTE



Graphite
Anti Fingerabdrücke - Kat G



Fenix NTM0720
Nero Ingo
Anti Fingerabdrücke - Kat H

GESTELL

AC STAHL



NCS S9000-N VR Matt Tiefschwarz



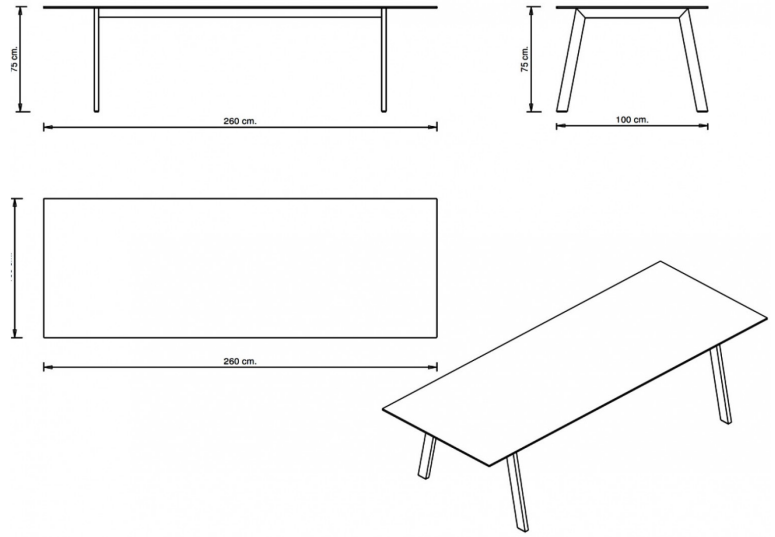
VERWENDUNGSZWECK

Hotels, Bildungsbereich, Büros und Warteräume, Retail,

Salinero 1004

SALINERO COLLECTION:

Salinero 1000, Salinero 1001, Salinero 1002, Salinero 1003, Salinero 1004, Salinero 1005,



DESIGNER-TISCH:

Tisch mit 4-beinigem Stahlgestell und 260x100 HPL Compactplatte. Tischplatte aussen bündig zu den Tischbeinen.

verfügbare Zubehör:

- A. Integrierte Steckdose/Usb.
- B. Integriertes, drahtloses Ladegerät für Smartphones, die mit einem Qi-Empfänger, einem geeigneten Adapter oder einer entsprechenden Abdeckung oder Folie für den Akku ausgestattet sind.
- C. Kabelauslass Tischplatte.
- D. Kabelspirale/Kanal.

Das Zubehör D kann in jeder Kombination eingesetzt werden, die Zubehörteile A und C sind nicht miteinander kompatibel.

Verfügbare Kombination

- A (+D)
- B (+D)
- C (+D)
- AB (+D)
- BC (+D)

GEWICHT

58,1 Kg

VERPACKUNG

0,09 m³ + 0,46 m³

STÜCK PRO KARTON

1

MATERIALEN TISCHPLATTEN

STR - full color

HPL COMPACTPLATTE



Weiss



STR - compact

HPL COMPACTPLATTE



Graphite

Anti Fingerabdrücke - Kat G



Fenix NTM0720

Nero Ingo

Anti Fingerabdrücke - Kat H

GESTELL

AC STAHL



NCS S9000-N VR Matt Tiefschwarz



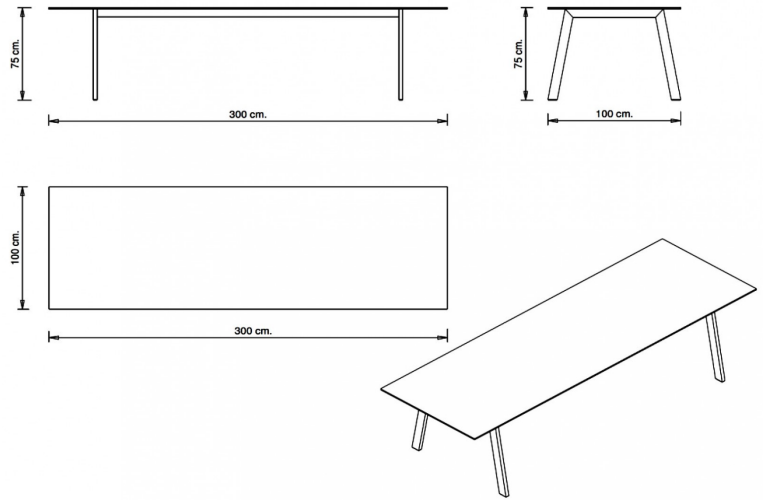
VERWENDUNGSZWECK

Hotels, Bildungsbereich, Büros und Warteräume, Retail,

Salinero 1005

SALINERO COLLECTION:

Salinero 1000, Salinero 1001, Salinero 1002, Salinero 1003,
Salinero 1004, Salinero 1005,



DESIGNER-TISCH:

Tisch mit 4-beinigem Stahlgestell und 300x100 HPL Compactplatte.
Tischplatte aussen bündig zu den Tischbeinen.

verfügbare Zubehör:

- A. Integrierte Steckdose/Usb.
- B. Integriertes, drahtloses Ladegerät für Smartphones, die mit einem Qi-Empfänger, einem geeigneten Adapter oder einer entsprechenden Abdeckung oder Folie für den Akku ausgestattet sind.
- C. Kabelauslass Tischplatte.
- D. Kabelspirale/Kanal.

Das Zubehör D kann in jeder Kombination eingesetzt werden, die Zubehörteile A und C sind nicht miteinander kompatibel.

Verfügbare Kombination

- A (+D)
- B (+D)
- C (+D)
- AB (+D)
- BC (+D)

GEWICHT

66,7 Kg

VERPACKUNG

0,09 m³ + 0,53 m³

STÜCK PRO KARTON

1

MATERIALEN TISCHPLATTEN

STR - full color

HPL COMPACTPLATTE



Weiss



STR - compact

HPL COMPACTPLATTE



Graphite

Anti Fingerabdrücke - Kat G



Fenix NTM0720

Nero Ingo

Anti Fingerabdrücke - Kat H

GESTELL

AC STAHL



NCS S9000-N VR Matt Tiefschwarz



VERWENDUNGSZWECK

Hotels, Bildungsbereich, Büros und Warteräume, Retail,