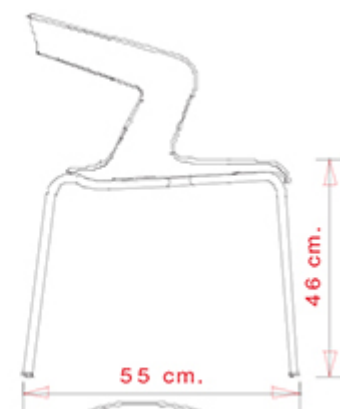
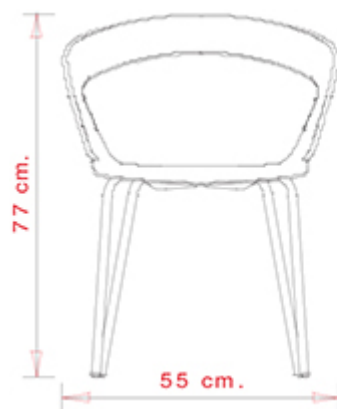


Ibis 002

IBIS COLLECTION:

Ibis 002, Ibis 160, Ibis 160-G, Ibis 139,
Ibis 302, Ibis 302B, Ibis 303, Ibis 303B,
Ibis 002-DP, Ibis 002-DR,



DESIGNER-ARMLEHNSTUHL:

Armlehnstuhl mit 4-beinigem Stahlgestell. Schale aus zusammengesetztes Technopolymer.

STAPELBAR

4

GEWICHT

4,7 kg

VERPACKUNG

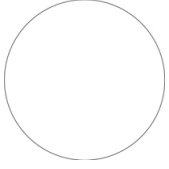
0,39 m³

STÜCK PRO KARTON

4

MATERIALEN SITZFLÄCHEN

PP POLYPROPYLEN



NCS S0502-B
Verkehrsweiß



NCS S7502-B
Anthrazitgrau



NCS S4005-Y20R
Taubengrau



NCS S4005-B20G
Fehgrau



ANMERKUNGEN

Ressourcen

3ds

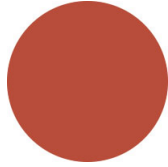


| dwg



GESTELL

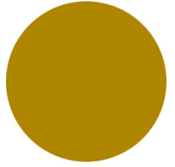
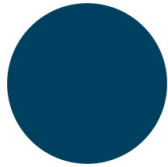
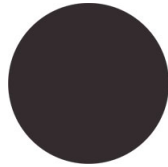
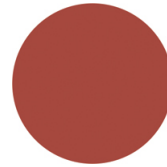
AC STAHL

NCS S4000-N VR
WeißaluminiumNCS S9000-N VR
TiefschwarzNCS S3060-Y80R
KorallenrotNCS S9000-N VR Matt
Tiefschwarz

VR Rau Metallbronze



CR Verchromt

NCS S3060-Y
CurrygelbNCS S7020-G50Y
OlivgrünNCS S4050-B40G
WasserblauNCS S6030-B
Capri BlauNCS S8005-Y20R
BraunNCS s0502-b VR
VerkehrsweißNCS S4040-R
Marsala

VR Zinn

NCS S0500-N VR
ReinweißNCS S7502-B VR
Anthrazitgrau

ZERTIFIZIERUNGEN

- > UNI/EN 1022:1998 - Stabilità (14/04/04)
- > UNI/EN 15373 - Test 1. Carico statico sedile e schienale: 5 (14/04/04)
- > UNI/EN 15373 - Test 10. Prova di fatica sedile e schienale: 5 (14/04/04)
- > UNI/EN 15373 - Test 13. Resistenza a fatica dei braccioli: 5 (14/04/04)
- > UNI/EN 15373 - Test 16. Carico statico sulle gambe anteriori: 5 (14/04/04)
- > UNI/EN 15373 - Test 6. Carico statico orizzontale sui braccioli: 5 (14/04/04)

VERWENDUNGSZWECK

Kaffeehäuser & Restaurants, Hotels, Bildungsbereich, Unterhaltungsbereich, Reisen, Büros und Warteräume, Retail, Gesundheitsbereich, Outdoor,