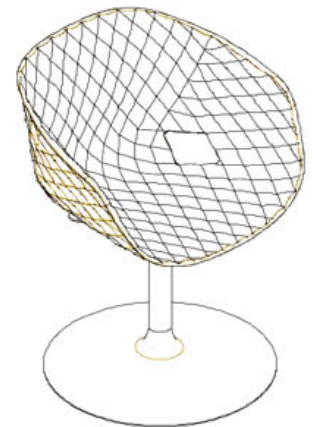
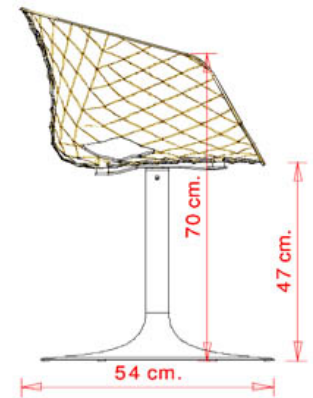
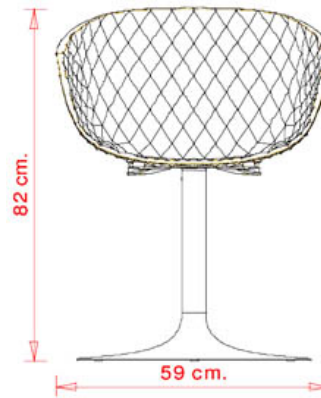


Uni-Ka 600

PHASE OUT COLLECTION:

Classy 1088, Classy 1089, Snap 1110, Cuba 621, Cuba 623, Cuba 1623, Cuba 623b, Cuba 1620, Snap 1111, Snap 1115, Snap 1116, Snap 1117, Dunk 1194, Flint 535-B, Nassau 537B, Uni 380B, Flint 549, Uni 577, Uni 544, Uni 391, Uni 393, Uni 578-5R, Uni-ka 591-5R, Uni-Ka 600, Hull 628, Marka 569-DP, Marka 569-DR, Kicca 021-DP, Kontea 307, Kicca 021-DR, Kicca 366, Pillow 217, MT 497, MT 497 A, MT 498 Q, MT 498A Q, MT 498 T, MT 498A T, MT 499 Q, MT 499A Q, MT 499 T, MT 499A T, XT 494, XT 494 A, XT 495A Q, XT 495 T, XT 495A T, XT 496A Q, XT 496 Q, XT 496 T, XT 496A T,



DESIGNER-ARMLEHNSTUHL:

Armlehnstuhl mit Untergestell und mittlerem Standfuss aus Stahl, drehbar. Sitzfläche aus Polypropylen

GEWICHT

10,6 kg

VERPACKUNG

0,34 m³

STÜCK PRO KARTON

1

MATERIALEN SITZFLÄCHEN

PP POLYPROPYLEN



NCS S0502-B
Verkehrsweiß



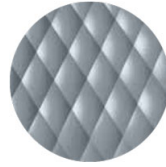
NCS S4005-Y50R
Taubengrau



NCS S6502-R Ton



NCS S3060-Y80R
Korallenrot



NCS S4005-B20G
Fehgrau



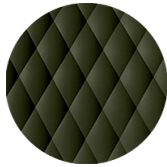
NCS S7502-B
Anthrazitgrau



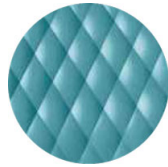
RAL 9005
Tiefschwarz



NCS S3010-G50Y
Pistazie



NCS S7020-G50Y
Olivgrün



NCS S4020-B10G
Stauben Blau



ANMERKUNGEN

Ressourcen

3ds



dwg



GESTELL

AC STAHL



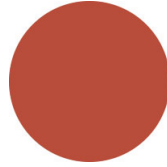
CR Verchromt



NCS S4000-N VR
Weißaluminium



NCS S9000-N VR
Tiefschwarz



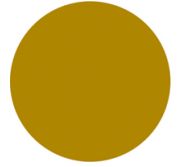
NCS S3060-Y80R
Korallenrot



VR Rau Metallbronze



NCS S9000-N VR
Matt Tiefschwarz



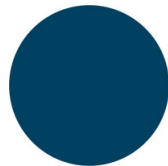
NCS S3060-Y
Currygelb



NCS S4050-B40G
Wasserblau



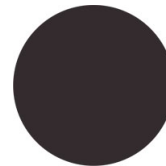
NCS S7020-G50Y
Olivgrün



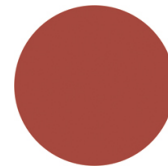
NCS S6030-B
Capri Blau



NCS s0502-b VR
Verkehrsweiß



NCS S8005-Y20R
Braun



NCS S4040-R
Marsala



VR Zinn



NCS S7502-B VR
Anthrazitgrau



NCS S0500-N VR
Reinweiß



ZERTIFIZIERUNGEN

> UNI/EN 16139:2013 - Par.6. Prova 8. Prova di fatica sedile e schienale: 2-Usso estremo (21/09/16)

VERWENDUNGSZWECK

Kaffeehäuser & Restaurants, Hotels, Bildungsbereich, Unterhaltungsbereich, Reisen, Büros und Warteräume, Retail, Gesundheitsbereich,