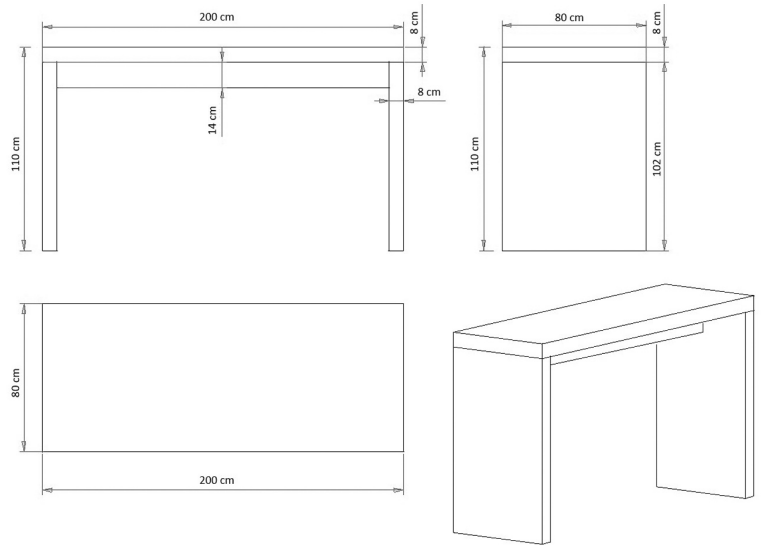


Deck 503A

DECK COLLECTION:

Deck 501A, Deck 501B, Deck 501C, Deck 502A, Deck 502B, Deck 502C, Deck 503A, Deck 503B, Deck 503C,

**DESIGNER-TISCH:**

Tisch aus Holz mit Wabeneinlage und Verkleidung aus Laminat. Tiefe 80 cm.

GEWICHT

70 Kg

VERPACKUNG

0,15 m³+ 0,15 m³+ 0,31
m³+ 0,08 m³

STÜCK PRO KARTON

1

ANMERKUNGEN**Ressourcen**

[3ds](#)



| [dwg](#)



MATERIALEN TISCHPLATTEN

LAM - cat.J LAMINAT - KAT. J



Arpa 20 Weiß
fin.erre



Arpa 211 Silbergrau
fin.erre



Arpa 509 Schwarz
fin.erre

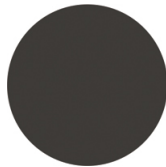


Abet 313 Wengè
congo
fin.nutshell

LAM - cat.K LAMINAT - KAT. K



Abet 893 Schattenland
fin.sei



Arpa 526 Sturmgrau
fin.erre



Abet 631 Teak Plissé
fin.grainwood



Abet 897 Vulkan braun
fin.sei



Arpa 4420 Eiche Allier
fin.erre



Abet 602 Eiche
Bohemia
fin.holz



Abet 1394 Perlulme
fin.root



Arpa 3331 Corten grigio
fin.luna
(Verfügbar solange der
Vorrat reicht)



Abet 1455 Schiefer
fin.climb



Abet 545 Vulkan
fin.climb



Abet 546 Tivoli
fin.climb



Abet 1459 Bildhauerei
fin.papier

VERWENDUNGSZWECK

Kaffeehäuser & Restaurants, Hotels, Bildungsbereich, Unterhaltungsbereich, Reisen, Büros und Warteräume, Retail, Gesundheitsbereich,