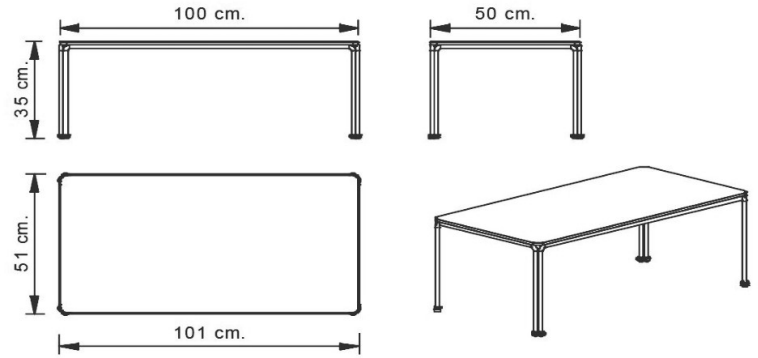


Philippe Nigro

Ari 1305

ARI SOFA COLLECTION:

Ari 1300, Ari 1301, Ari 1302, Ari 1303, Ari 1304, Ari 1305, Ari 1311,
Ari 1310, Ari 1312, Ari 1313, Ari 1314, Ari 1315,



DESIGNER-TISCH:

System aus Modulen mit Stahlgestell.
Gepolsterte Sitzfläche, Rückenlehne und Armlehne.
Couchtisch H 35 cm.

GEWICHT

13,4 Kg

VERPACKUNG

0,50 m³

STÜCK PRO KARTON

2

GESTELL

AC STAHL



NCS S0500-N VR
Reinweiß



NCS s0502-b VR
Verkehrsweiß



NCS S 2005-G90Y
Hanfweiß



VR Zinn



NCS S4000-N VR
Weißaluminium



NCS S9000-N VR
Tiefschwarz



NCS S9000-N VR Matt
Tiefschwarz



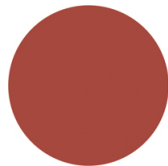
RAL 7016 Anthrazitgrau



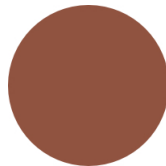
NCS S8005-Y20R Braun



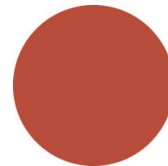
VR Rau Metallbronze



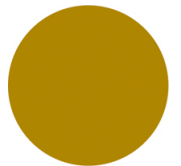
NCS S4040-R
Marsala



NCS S 5030-Y70R
Terrakotta



NCS S3060-Y80R
Korallenrot



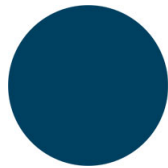
NCS S3060-Y
Currygelb



NCS S4050-B40G
Wasserblau



NCS S7020-G50Y
Olivgrün



NCS S6030-B
Capri Blau



VERWENDUNGSZWECK

Kaffeehäuser & Restaurants, Hotels, Outdoor, Residenziale,