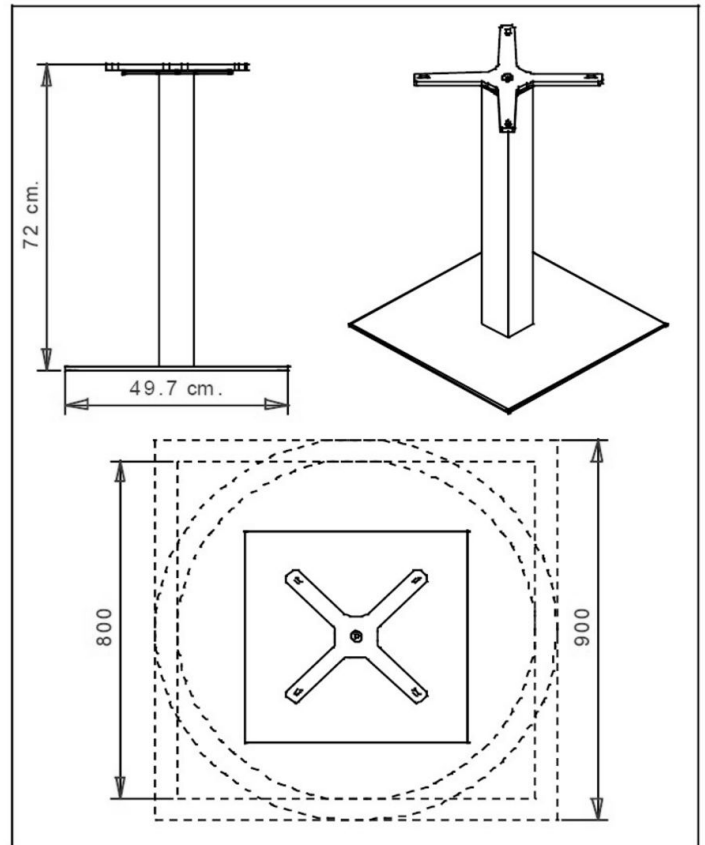


MT 484

MT COLLECTION:

MT 481, MT 481 A, MT 481 F, MT 481 A F, MT 482, MT 482 A, MT 483, MT 483 A, MT 484, MT 484 A, MT 491 Q, MT 491 A Q, MT 491 T, MT 491 A T, MT 493, MT 498 Q, MT 497, MT 497 A, MT 498 A Q, MT 498 T, MT 499 Q, MT 499 A Q, MT 499 T, MT 499 A T, MT 498 A T,



TISCHPLATTEN:

Ø 80 cm / Ø 90 cm
80x80 cm / 90x90 cm

DESIGNER-TISCH:

Gestell mit Säule aus einem Stahlrohr (Durchmesser 8 x 8 cm) und einer Bodenplatte aus Stahlblech.

GEWICHT

17,9 kg

VERPACKUNG

0,06 m³

STÜCK PRO KARTON

2

ANMERKUNGEN

Ressourcen

3ds



| dwg



Wahlfrei: Verstellgleitern H. 12 mm

GESTELL

LE HOLZ



Buche | Honig gefärbt



Buche | Kastanie gefärbt



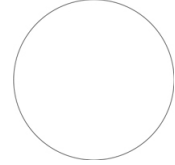
Buche | Grau gefärbt



Buche | Dunkel braun gefärbt



Buche Schwarz gefärbt



Kundenmuster gefärbt

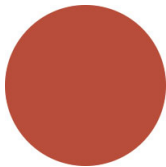
AC STAHL



NCS S4000-N VR
Weißaluminium
☀



NCS S9000-N VR
Tiefschwarz
☀



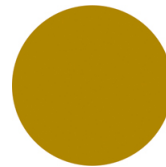
NCS S3060-Y80R
Korallenrot
☀



NCS S9000-N VR Matt
Tiefschwarz
☀



VR Rau Metallbronze
☀



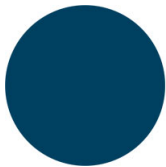
NCS S3060-Y
Currygelb
☀



NCS S7020-G50Y
Olivgrün
☀



NCS S4050-B40G
Wasserblau
☀



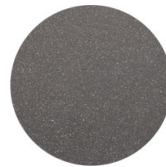
NCS S6030-B
Capri Blau
☀



NCS S8005-Y20R
Braun
☀



NCS s0502-b VR
Verkehrsweiß
☀



VR Zinn
☀



NCS S0500-N VR
Reinweiß
☀



NCS S7502-B VR
Anthrazitgrau
☀

VERWENDUNGSZWECK

Kaffeehäuser & Restaurants, Hotels, Bildungsbereich, Unterhaltungsbereich, Reisen, Büros und Warteräume, Retail, Gesundheitsbereich,