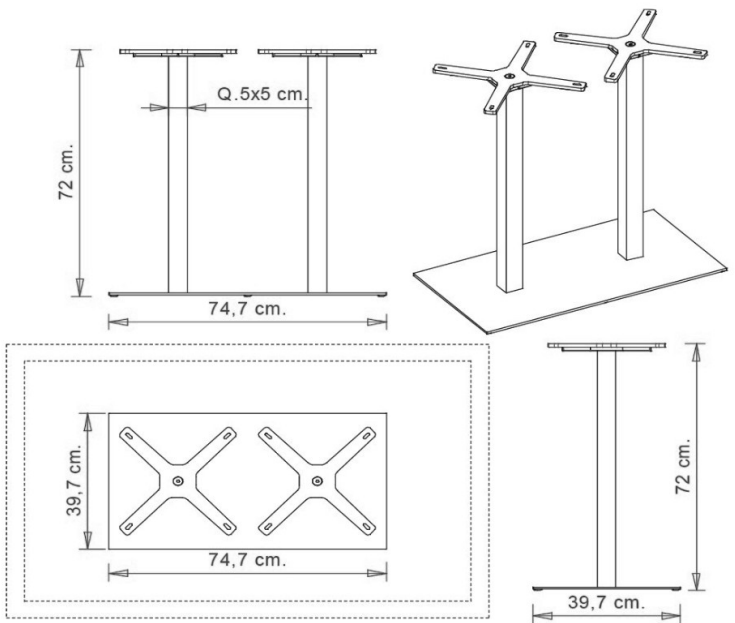


## MT 499 Q

### PHASE OUT COLLECTION:

Classy 1088, Classy 1089, Snap 1110, Cuba 621, Cuba 623, Cuba 1623, Cuba 623b, Cuba 1620, Snap 1111, Snap 1115, Snap 1116, Snap 1117, Dunk 1194, Flint 535-B, Nassau 537B, Uni 380B, Flint 549, Uni 577, Uni 544, Uni 391, Uni 393, Uni 578-5R, Uni-ka 591-5R, Uni-Ka 600, Hull 628, Marka 569-DP, Marka 569-DR, Kicca 021-DP, Kontea 307, Kicca 021-DR, Kicca 366, Pillow 217, MT 497, MT 497 A, MT 498 Q, MT 498A Q, MT 498 T, MT 498A T, MT 499 Q, MT 499A Q, MT 499 T, MT 499A T, XT 494, XT 494 A, XT 495A Q, XT 495 T, XT 495A T, XT 496A Q, XT 496 Q, XT 496 T, XT 496A T,



**TISCHPLATTEN (CM):**70x120 70x130  
80x120 80x130

### DESIGNER-TISCH:

Gestell mit einer Säule aus einem Stahlrohr (Durchmesser 5 x 5 cm) und einer Bodenplatte aus Stahlblech.

#### GEWICHT

21,7 kg

#### VERPACKUNG

0,05 m<sup>3</sup>

#### STÜCK PRO KARTON

1

## ANMERKUNGEN

### Ressourcen

[3ds](#)



[dwg](#)



## GESTELL

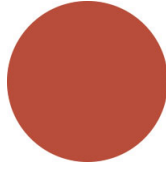
### AC STAHL



NCS S4000-N VR  
Weißaluminium



NCS S9000-N VR  
Tiefschwarz



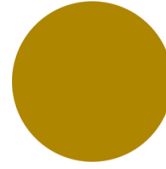
NCS S3060-Y80R  
Korallenrot



VR Rau Metallbronze



NCS S9000-N VR Matt  
Tiefschwarz



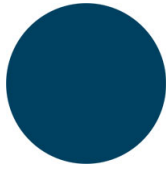
NCS S3060-Y  
Currygelb



NCS S4050-B40G  
Wasserblau



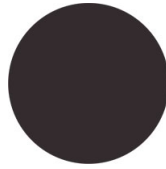
NCS S7020-G50Y  
Olivgrün



NCS S6030-B  
Capri Blau



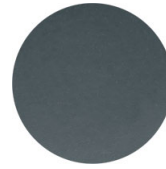
NCS s0502-b VR  
Verkehrsweiß



NCS S8005-Y20R  
Braun



VR Zinn



NCS S7502-B VR  
Anthrazitgrau



NCS S0500-N VR  
Reinweiß



## VERWENDUNGSZWECK

Kaffeehäuser & Restaurants, Hotels, Bildungsbereich, Unterhaltungsbereich, Reisen, Büros und Warteräume, Retail, Gesundheitsbereich,