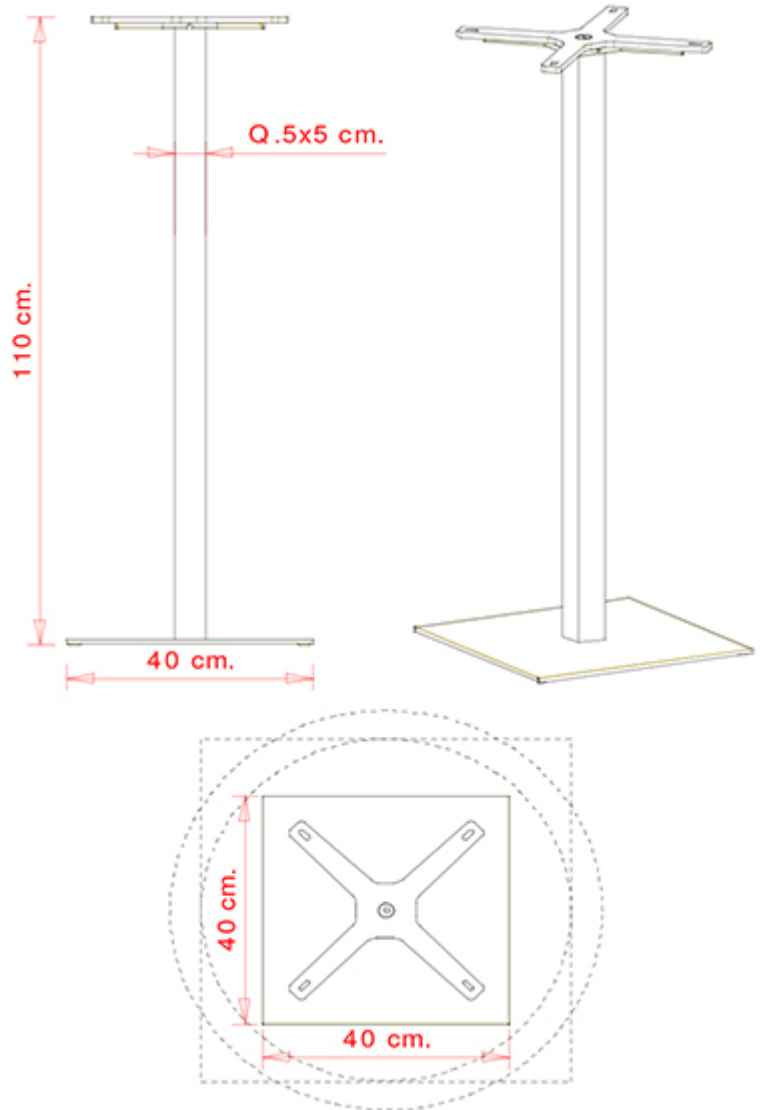
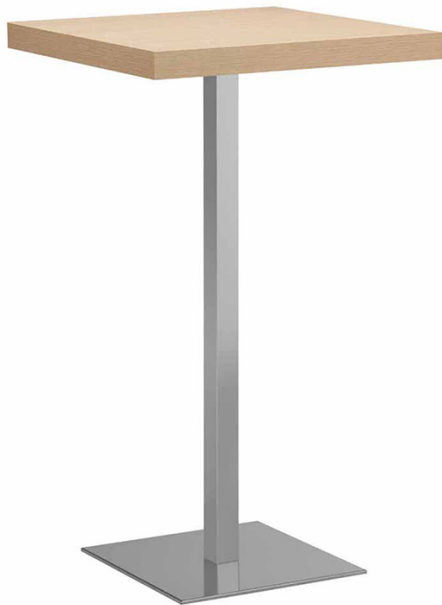


XT 495A Q

PHASE OUT COLLECTION:

Classy 1088, Classy 1089, Snap 1110, Cuba 621, Cuba 623, Cuba 1623, Cuba 623b, Cuba 1620, Snap 1111, Snap 1115, Snap 1116, Snap 1117, Dunk 1194, Flint 535-B, Nassau 537B, Uni 380B, Flint 549, Uni 577, Uni 544, Uni 391, Uni 393, Uni 578-5R, Uni-ka 591-5R, Uni-Ka 600, Hull 628, Marka 569-DP, Marka 569-DR, Kicca 021-DP, Kontea 307, Kicca 021-DR, Kicca 366, Pillow 217, MT 497, MT 497 A, MT 498 Q, MT 498A Q, MT 498 T, MT 498A T, MT 499 Q, MT 499A Q, MT 499 T, MT 499A T, XT 494, XT 494 A, XT 495A Q, XT 495 T, XT 495A T, XT 496A Q, XT 496 Q, XT 496 T, XT 496A T,



TISCHPLATTEN (CM): Ø 60 cm Ø 70 cm
60x60 cm

DESIGNER-TISCH:

Gestell mit Säule aus einem Edelstahlrohr (Durchmesser 5 x 5 cm) und einer Bodenplatte aus Stahlblech und einer Abdeckung der Bodenplatte aus Edelstahl. Hohe Ausführung

GEWICHT

14,1 kg

VERPACKUNG

0,05 m³

STÜCK PRO KARTON

2

ANMERKUNGEN

Ressourcen

3ds



dwg



GESTELL

AX EDELSTAHL



SAT Matt



LUC Poliert



VERWENDUNGSZWECK

Kaffeehäuser & Restaurants, Hotels, Bildungsbereich, Unterhaltungsbereich, Reisen, Büros und Warteräume, Retail, Gesundheitsbereich,