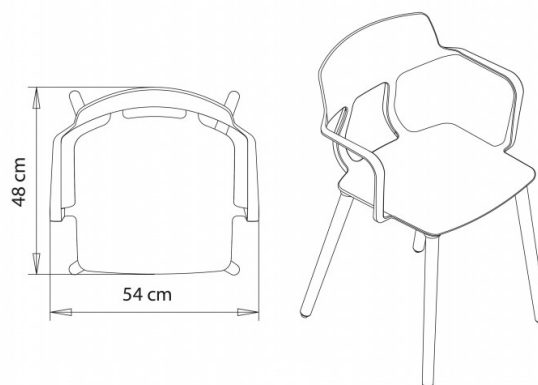
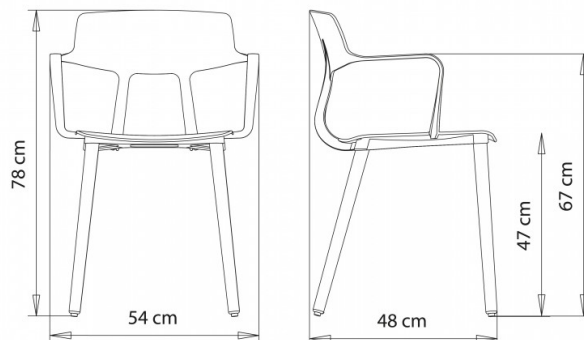


Snap 1106

SNAP COLLECTION:

Snap 1100, Snap 1100n, Snap 1101, Snap 1101n, Snap 1102, Snap 1102b, Snap 1103, Snap 1105, Snap 1105N, Snap 1106, Snap 1106N, Snap 1108, Snap 1108N, Snap 1109, Snap 1109N, Snap 1110, Snap 1110N, Snap 1111, Snap 1111N, Snap 1115, Snap 1115N, Snap 1116, Snap 1116N, Snap 1117,



CHAISE DESIGN:

Chaise avec accoudoirs, châssis 4 pieds en hêtre et fonte d'aluminium.



Les châssis en bois de la collection Snap sont certifiés FSC®.

POIDS

4,3 kg

EMBALLAGE

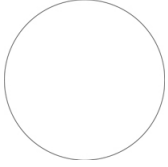
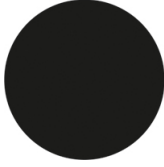
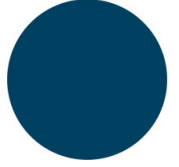
0,32 m³

PIÈCES PAR CARTON

1

FINITIONS SIÈGES

PP POLYPROPYLÈNE

NCS S0502-B
Blanc signalisationNCS S9000-N
Noir foncéNCS S4005-B20G Gris
petit-gris (disponible
jusqu'à épuisement du
stock)NCS S7502-B
Gris anthraciteNCS S3010-G50Y
Pistache (disponible
jusqu'à épuisement du
stock)NCS S4050-B40G
Bleu d'eauNCS S6030-B
Bleu CapriNCS S4040-R
MarsalaNCS S7020-G50Y
Vert olive

NOTES

Ressources

3ds  | dwg 

Notes

Les sièges de couleur **marsala** et **vert olive** sont fabriqués en polypropylène **recyclé à 100%** à partir de déchets industriels.

PIÈTEMENTS

LE BOIS



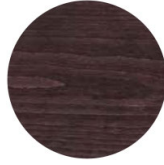
Hêtre | Teinté miel



Hêtre | Teinté châtaigne



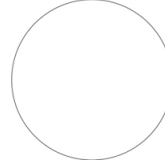
Hêtre | Teinté gris



Hêtre | Teinté brun



Hêtre teinté noir



Teinté selon
échantillon

UTILISATION DANS

Cafés et restaurants, Hotellerie, Temps libre, Voyages, Boutiques et centre commerciaux,