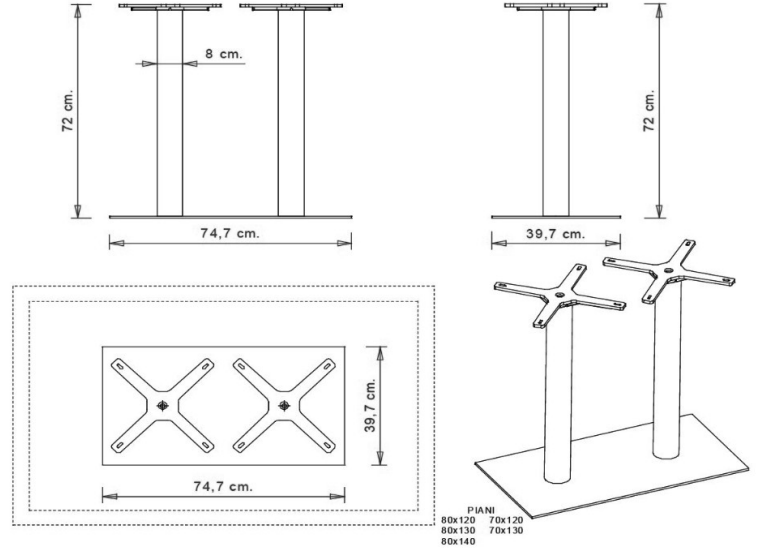


MT 491 T

MT COLLECTION:

MT 481, MT 481A, MT 481F, MT 481A F, MT 482, MT 482A, MT 483, MT 483A, MT 484, MT 484A, MT 491 Q, MT 491A Q, MT 491 T, MT 491A T, MT 493,



PLATEAUX DE TABLE (CM):70x120 70x130 70x140
80x120 80x130 80x140

TABLE DESIGN:

Châssis avec colonne en tube d'acier (d.8), embase en acier

POIDS

22,5 kg

EMBALLAGE

0,05 m³

PIÈCES PAR CARTON

1

NOTES

Ressources

3ds



| dwg



Optionnel: Veirins réglables H 12 mm

PIÈTEMENTS

AC ACIER



NCS S0500-N VR Blanc pur



NCS s0502-b VR Blanc signalisation



NCS S 2005-G90Y
Blanc chanvre



VR Etain



NCS S4000-N VR Aluminium
blanc



NCS S9000-N VR Noir foncé



NCS S9000-N VR Noir foncé
opaque



RAL 7016 Gris anthracite



NCS S8005-Y20R
Brun



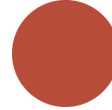
VR Bronze métallique texturé



NCS S4040-R
Marsala



NCS S 5030-Y70R
Terracotta



NCS S3060-Y80R
Rouge corail



NCS S3060-Y
Jaune curry



NCS S4050-B40G
Bleu d'eau



NCS S7020-G50Y
Vert olive

LE HÊTRE



Hêtre | Teinté miel

AC ACIER



NCS S6030-B
Bleu Capri

LE HÊTRE



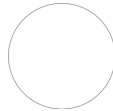
Hêtre | Teinté châtaigne



Hêtre | Teinté gris



Hêtre | Teinté brun



Teinté selon
échantillon



Hêtre teinté noir

UTILISATION DANS

Cafés et restaurants, Hotellerie, Culture et éducation, Temps libre, Voyages, Bureaux, Boutiques et centre commerciaux, Maison de retraite,