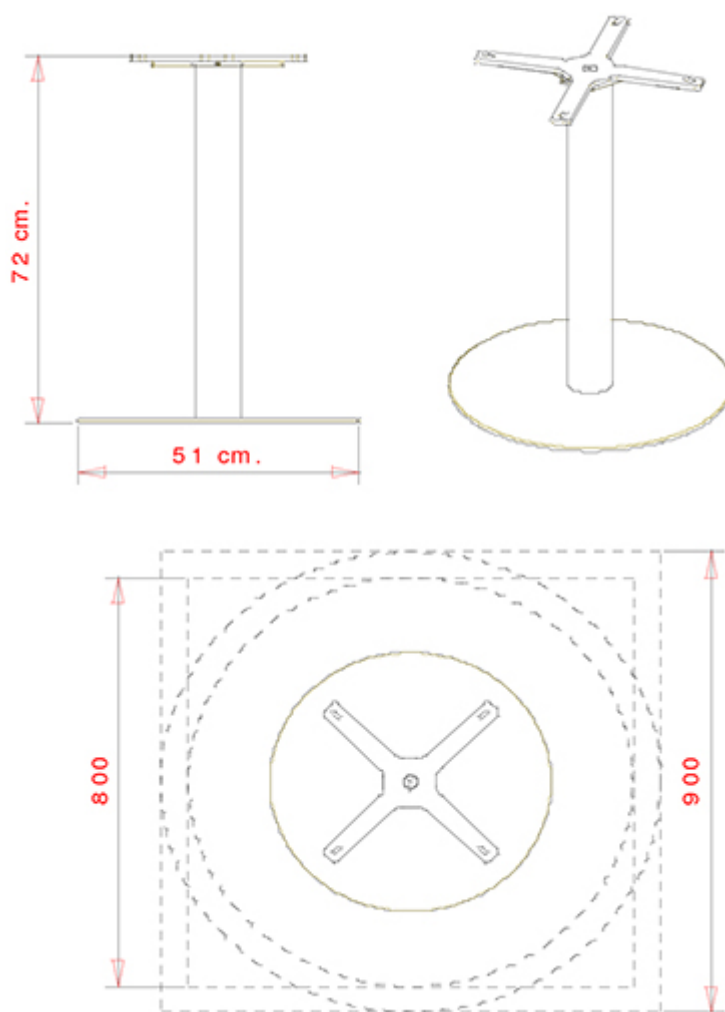


XT 478

XT COLLECTION:

XT 477, XT 477A, XT 477 F, XT 477 AF, XT 477B, XT 478, XT 478A, XT 478B, XT 479A Q, XT 479 Q, XT 479 T, XT 479A T, XT 479B T, XT 480 Q, XT 480 T, XT 480A T, XT 480A Q, XT 480B T, XT 490 Q, XT 490A Q, XT 490 T, XT 490A T, XT 492, XT 494, XT 494 A, XT 495 Q, XT 495A Q, XT 495 T, XT 495A T, XT 496A Q, XT 496 Q, XT 496 T, XT 496A T,



PLATEAUX DE TABLE:

Ø 80 cm / Ø 90 cm / Ø 100 cm
70x70 cm / 80x80 cm / 90x90 cm

TABLE DESIGN:

Châssis avec capot pour embase en inox finition brillant ou satiné, colonne en inox finition brillant ou satiné, ou en hêtre.

POIDS

16,1 kg

EMBALLAGE

0,05 m³

PIÈCES PAR CARTON

1

NOTES

Ressources

3ds



dwg



Optionnel: Verins réglables H 12 mm

PIÈTEMENTS

LE BOIS



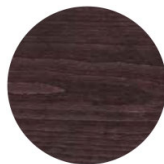
Hêtre | Teinté miel



Hêtre | Teinté châtaigne



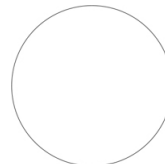
Hêtre | Teinté gris



Hêtre | Teinté brun



Hêtre teinté noir



Teinté selon échantillon

AX ACIER INOXYDABLE



SAT Satiné



LUC Brillant



CERTIFICATIONS

> UNI/EN 15372:2008 - Test 1. Stabilità con carico verticale per d.70 cm.: 3 (19/04/12)

UTILISATION DANS

Cafés et restaurants, Hotellerie, Culture et éducation, Temps libre, Voyages, Bureaux, Boutiques et centre commerciaux, Maison de retraite,