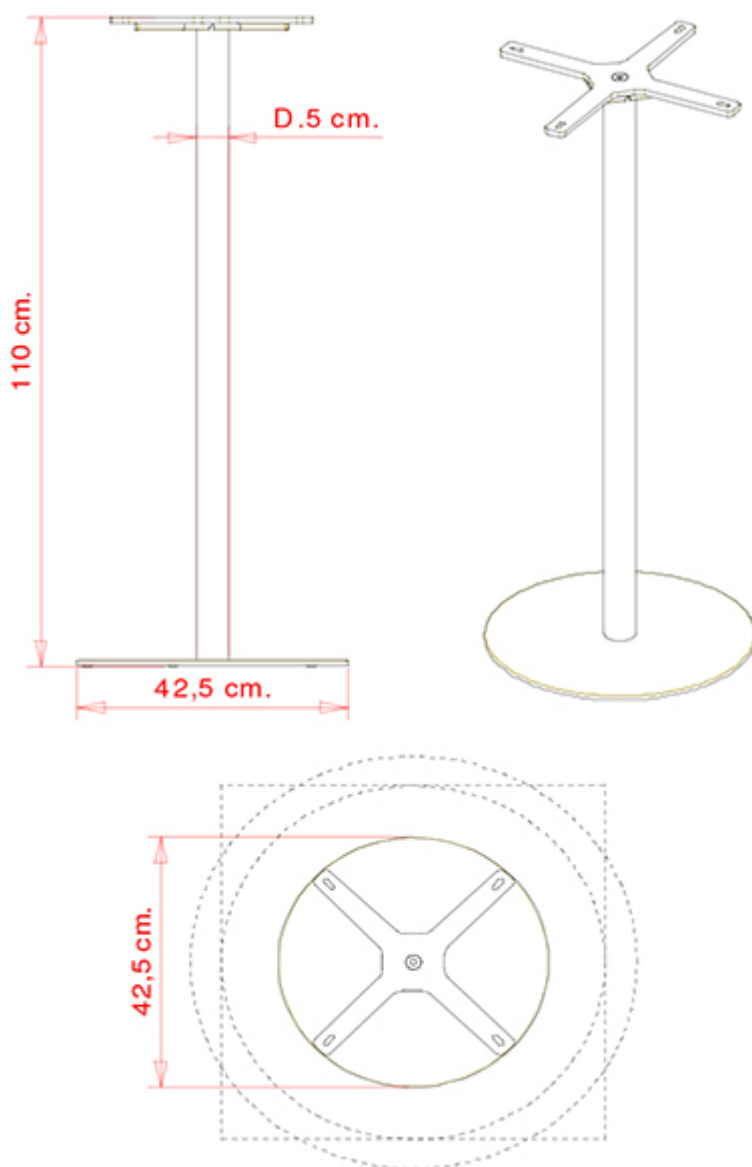
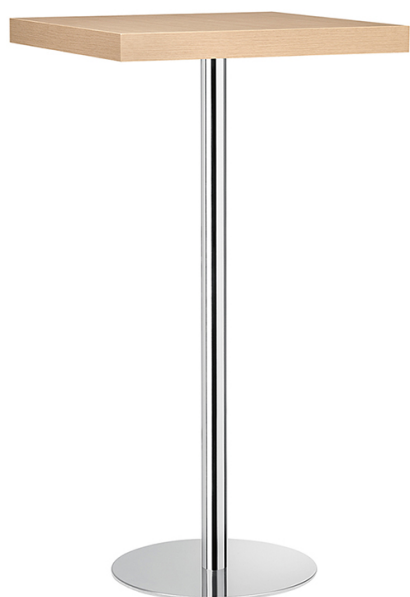


XT 494 A

PHASE OUT COLLECTION:

Classy 1088, Classy 1089, Snap 1110, Cuba 621, Cuba 623, Cuba 1623, Cuba 623b, Cuba 1620, Snap 1111, Snap 1115, Snap 1116, Snap 1117, Dunk 1194, Flint 535-B, Nassau 537B, Uni 380B, Flint 549, Uni 577, Uni 544, Uni 391, Uni 393, Uni 578-5R, Uni-ka 591-5R, Uni-Ka 600, Hull 628, Marka 569-DP, Marka 569-DR, Kicca 021-DP, Kontea 307, Kicca 021-DR, Kicca 366, Pillow 217, MT 497, MT 497 A, MT 498 Q, MT 498A Q, MT 498 T, MT 498A T, MT 499 Q, MT 499A Q, MT 499 T, MT 499A T, XT 494, XT 494 A, XT 495A Q, XT 495 T, XT 495A T, XT 496A Q, XT 496 Q, XT 496 T, XT 496A T,



PLATEAUX DE TABLE (CM): Ø 60 cm Ø 70 cm
60x60 cm

TABLE DESIGN:

Châssis avec colonne en tube d'acier inox (d.5), embase en acier avec capot en acier inox. Version haute

POIDS

12,6 kg

EMBALLAGE

0,05 m³

PIÈCES PAR CARTON

2

NOTES

Ressources

[3ds](#)



[dwg](#)



PIÈTEMENTS

AX ACIER INOXYDABLE



SAT Satiné



LUC Brillant



UTILISATION DANS

Cafés et restaurants, Hotellerie, Culture et éducation, Temps libre, Voyages, Bureaux, Boutiques et centre commerciaux, Maison de retraite,