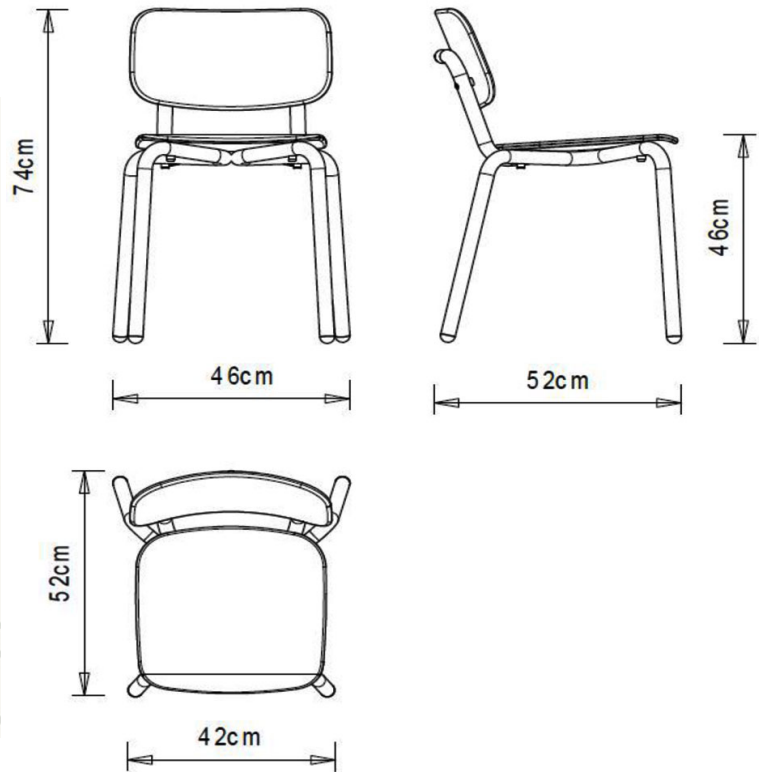


Hull 627

HULL COLLECTION:

Hull 627, Hull 628, Hull 629, Hull 630,



SEDIA DESIGN:

Sedia con telaio 4 gambe in tubo acciaio, seduta e schienale in faggio (finitura goffrata).

IMPILABILE

4

PESO

5,2 Kg

IMBALLO

0,39 m³

PEZZI PER SCATOLA

4

FINITURE SEDUTE

LE LEGNO

Faggio tinto acero



Faggio naturale



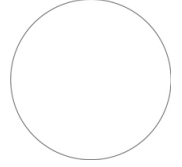
Faggio tinto wengé



Faggio tinto nero

Faggio tinto noce
canaletto

Faggio tinto rovere



Faggio tinto campione

NOTE**Componenti del fusto****Gambe:** tubo in acciaio Fe diam.30 sp.1,2**Fondello:** multistrato di faggio**Schienale:** multistrato di faggio**Finiture fusto:** verniciato a polveri termoindurenti**Note:** prima della verniciatura il fusto viene sottoposto a trattamento di sgrassaggio**Sedile e Schienale:** in multistrato di faggio naturale o tinto

TELAJ

AC ACCIAIO



RAL 9005
VR Nero intenso
☀



RAL 9005
VR Nero intenso opaco
☀



RAL 9016
VR Bianco traffico
☀



RAL 9010
VR Bianco puro
☀



PANTONE 402 C
VR Tortora
☀



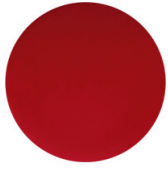
RAL 9006
VR Alluminio
brillante
☀



RAL 7016
VR Grigio antracite
☀



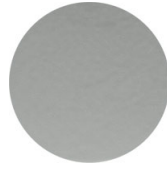
VR Peltro
☀



RAL 3003
VR Rosso rubino
☀



RAL 8017
VR Marrone cioccolata
☀



RAL 7037
VR Grigio polvere
opaco
☀



VR Bronzo metallico
bucciato
☀

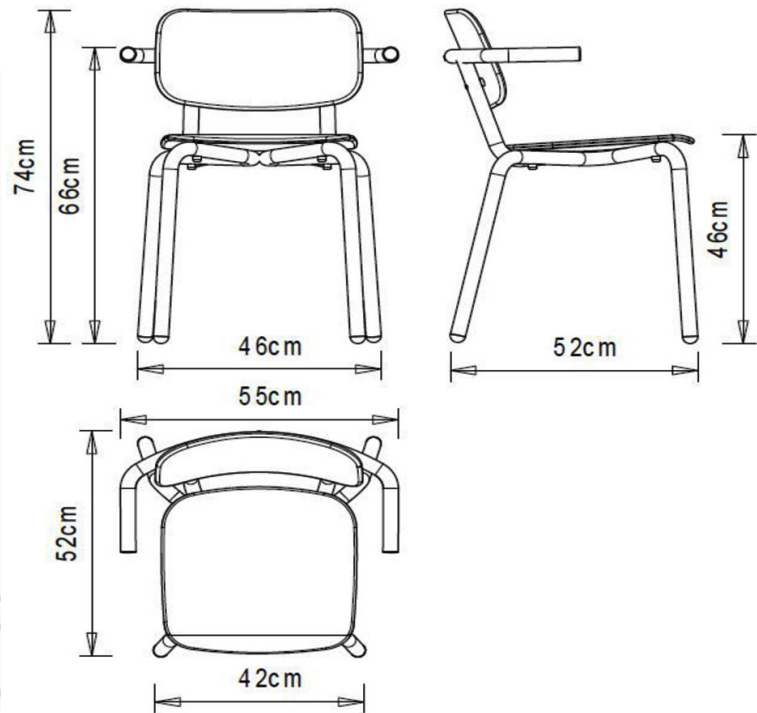
DESTINAZIONI D'USO

Coffee & Restaurants, Hotels, Entertainment, Travel, Office and Waiting Areas, Retail,

Hull 628

HULL COLLECTION:

Hull 627, Hull 628, Hull 629, Hull 630,



SEDIA DESIGN:

Sedia con telaio 4 gambe in tubo acciaio, con braccioli, seduta e schienale in faggio (finitura gofrata).

IMPILABILE

4

PESO

5,7 Kg

IMBALLO

0,45 m³

PEZZI PER SCATOLA

4

FINITURE SEDUTE

LE LEGNO

Faggio tinto acero



Faggio naturale



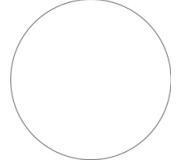
Faggio tinto wengé



Faggio tinto nero

Faggio tinto noce
canaletto

Faggio tinto rovere



Faggio tinto campione

NOTE**Componenti del fusto****Gambe:** tubo in acciaio Fe diam.30 sp.1,2**Fondello:** multistrato di faggio**Schienale:** multistrato di faggio**Finiture fusto:** verniciato a polveri termoindurenti**Note:** prima della verniciatura il fusto viene sottoposto a trattamento di sgrassaggio**Sedile e Schienale:** in multistrato di faggio naturale o tinto

TELAJ

AC ACCIAIO



RAL 9005
VR Nero intenso
☀



RAL 9005
VR Nero intenso opaco
☀



RAL 9016
VR Bianco traffico
☀



RAL 9010
VR Bianco puro
☀



PANTONE 402 C
VR Tortora
☀



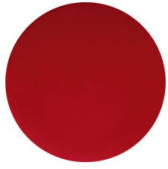
RAL 9006
VR Alluminio
brillante
☀



RAL 7016
VR Grigio antracite
☀



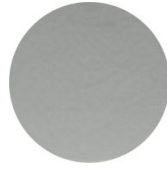
VR Peltro
☀



RAL 3003
VR Rosso rubino
☀



RAL 8017
VR Marrone cioccolata
☀



RAL 7037
VR Grigio polvere
opaco
☀



VR Bronzo metallico
bucciato
☀

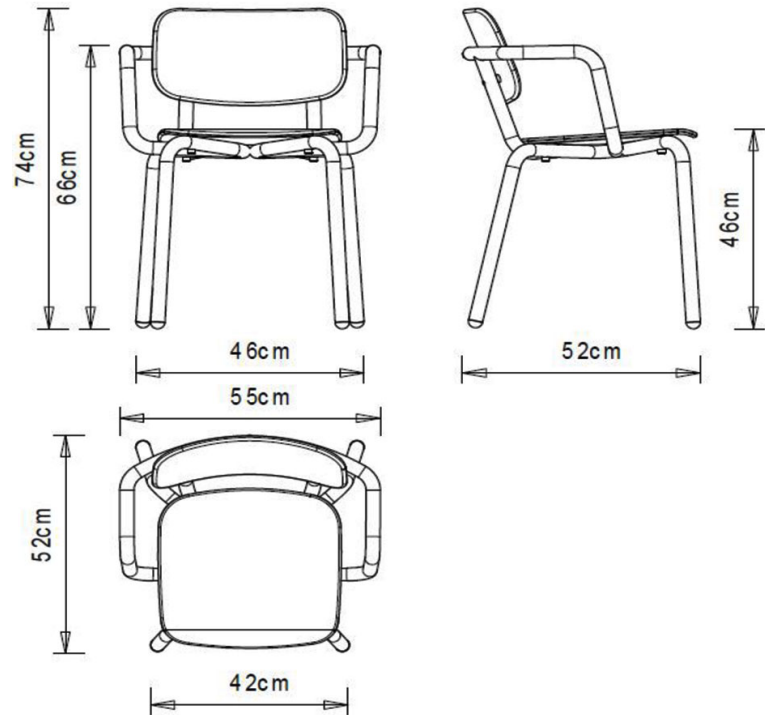
DESTINAZIONI D'USO

Coffee & Restaurants, Hotels, Entertainment, Travel, Office and Waiting Areas, Retail,

Hull 629

HULL COLLECTION:

Hull 627, Hull 628, Hull 629, Hull 630,



SEDIA DESIGN:

Sedia con telaio 4 gambe in tubo acciaio, con braccioli, seduta e schienale in faggio (finitura gofrata).

IMPILABILE

4

PESO

6,4 Kg

IMBALLO

0,45 m³

PEZZI PER SCATOLA

4

FINITURE SEDUTE

LE LEGNO

Faggio tinto acero



Faggio naturale



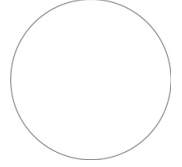
Faggio tinto wengé



Faggio tinto nero

Faggio tinto noce
canaletto

Faggio tinto rovere



Faggio tinto campione

NOTE**Componenti del fusto****Gambe:** tubo in acciaio Fe diam.30 sp.1,2**Fondello:** multistrato di faggio**Schienale:** multistrato di faggio**Finiture fusto:** verniciato a polveri termoindurenti**Note:** prima della verniciatura il fusto viene sottoposto a trattamento di sgrassaggio**Sedile e Schienale:** in multistrato di faggio naturale o tinto

TELAJ

AC ACCIAIO



RAL 9005
VR Nero intenso
☀



RAL 9005
VR Nero intenso opaco
☀



RAL 9016
VR Bianco traffico
☀



RAL 9010
VR Bianco puro
☀



PANTONE 402 C
VR Tortora
☀



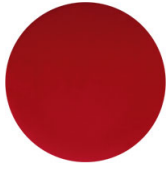
RAL 9006
VR Alluminio
brillante
☀



RAL 7016
VR Grigio antracite
☀



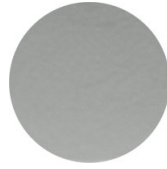
VR Peltro
☀



RAL 3003
VR Rosso rubino
☀



RAL 8017
VR Marrone cioccolata
☀



RAL 7037
VR Grigio polvere
opaco
☀



VR Bronzo metallico
bucciato
☀

DESTINAZIONI D'USO

Coffee & Restaurants, Hotels, Entertainment, Travel, Office and Waiting Areas, Retail,

Hull 630



HULL COLLECTION:

Hull 627, Hull 628, Hull 629, Hull 630,



SGABELLO DESIGN:

Sgabello con telaio 4 gambe in tubo acciaio, seduta e schienale in faggio (finitura goffrata).

FINITURE SEDUTE

LE LEGNO

Faggio tinto acero



Faggio naturale



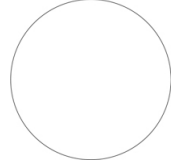
Faggio tinto wengé



Faggio tinto nero

Faggio tinto noce
canaletto

Faggio tinto rovere



Faggio tinto campione

NOTE

Componenti del fusto**Gambe:** tubo in acciaio Fe diam.30 sp.1,2**Fondello:** multistrato di faggio**Schienale:** multistrato di faggio**Finiture fusto:** verniciato a polveri termoindurenti**Note:** prima della verniciatura il fusto viene sottoposto a trattamento di sgrassaggio**Sedile e Schienale:** in multistrato di faggio naturale o tinto

TELAJ

AC ACCIAIO



RAL 9005
VR Nero intenso
☀



RAL 9005
VR Nero intenso opaco
☀



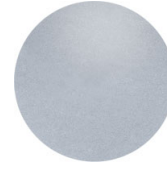
RAL 9016
VR Bianco traffico
☀



RAL 9010
VR Bianco puro
☀



PANTONE 402 C
VR Tortora
☀



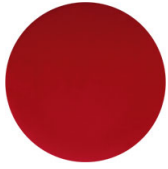
RAL 9006
VR Alluminio
brillante
☀



RAL 7016
VR Grigio antracite
☀



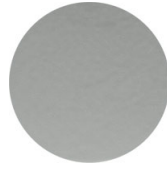
VR Peltro
☀



RAL 3003
VR Rosso rubino
☀



RAL 8017
VR Marrone cioccolata
☀



RAL 7037
VR Grigio polvere
opaco
☀



VR Bronzo metallico
bucciato
☀

DESTINAZIONI D'USO

Coffee & Restaurants, Hotels, Entertainment, Travel, Office and Waiting Areas, Retail,