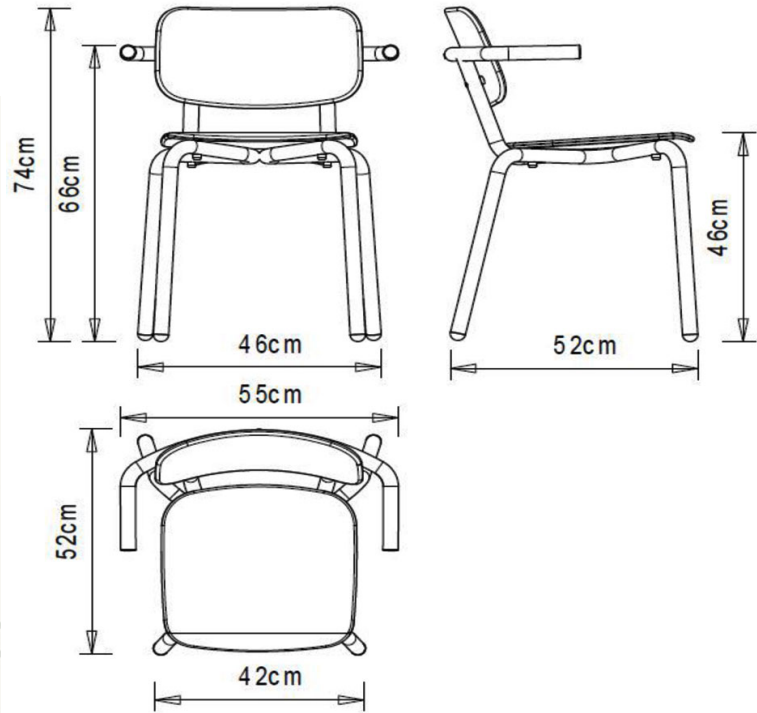


## Hull 628

### HULL COLLECTION:

Hull 627, Hull 627M, Hull 628, Hull 628M,  
Hull 629, Hull 629M, Hull 630, Hull 630M,



### POLTRONCINA DESIGN:

Sedia con telaio 4 gambe in tubo acciaio, con braccioli, seduta e schienale in faggio (finitura goffrata).

#### IMPILABILE

4

#### PESO

5,7 Kg

#### IMBALLO

0,45 m<sup>3</sup>

#### PEZZI PER SCATOLA

4

## FINITURE SEDUTE

### LE LEGNO



Frassino | Tinto miele



Frassino | Tinto castano



Faggio | Tinto miele



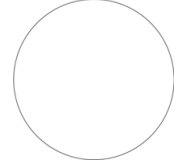
Faggio | Tinto bruno



Faggio | Tinto grigio



Faggio tinto nero



Faggio tinto campione

## NOTE

### Componenti del fusto

**Gambe:** tubo in acciaio Fe diam.30 sp.1,2

**Fondello:** multistrato di faggio

**Schienale:** multistrato di faggio

**Finiture fusto:** verniciato a polveri termoindurenti

**Note:** prima della verniciatura il fusto viene sottoposto a trattamento di sgrassaggio

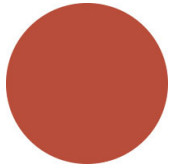
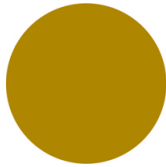
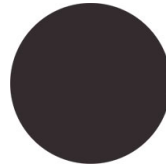
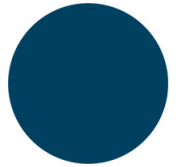
**Sedile e Schienale:** in multistrato di faggio naturale o tinto

## TELAJ

## AC ACCIAIO

NCS s0502-b VR  
Bianco traffico

VR Peltro

NCS S0500-N VR  
bianco puroNCS S4000-N VR  
Alluminio brillanteNCS S7502-B VR  
Grigio antraciteNCS S9000-N VR  
Nero intensoNCS S9000-N VR Nero  
intenso opacoNCS S3060-Y80R  
Rosso CoralloVR Bronzo metallico  
bucciatoNCS S3060-Y  
Giallo curryNCS S4050-B40G  
Blu acquaNCS S7020-G50Y  
Verde olivaNCS S8005-Y20R  
MarroneNCS S6030-B  
Blu capri

## DESTINAZIONI D'USO

Coffee &amp; Restaurants, Hotels, Educational, Entertainment,