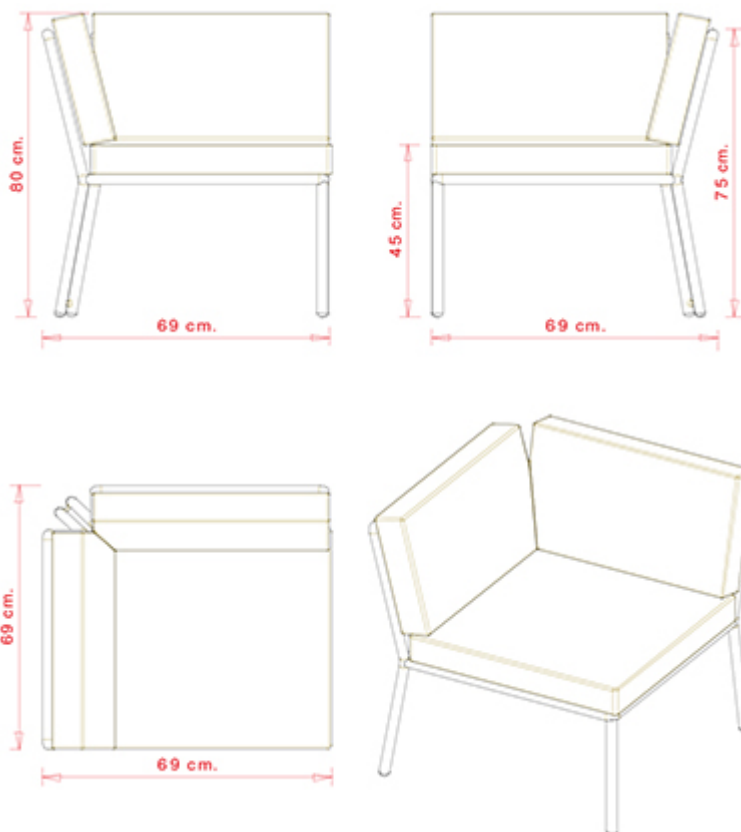


Zero 209

ZERO COLLECTION:
Zero 208, Zero 209,

**SISTEMA DESIGN:**

Sistema sedute multiple in tubo acciaio con trattamento cataforesi. Tessuto per esterno. Modulo angolare.
*Impilabile con cuscino smontato

IMPILABILE

2*

PESO

10,2 kg

IMBALLO0,45 m³**PEZZI PER SCATOLA**

2

FINITURE SEDUTE**TE TESSUTI**

Reviva Hero
+ 5 colori



Reviva Iris
+ 7 colori



Reviva Amelia
+ 5 colori



Fabthirty
+ 6 colori



TELAI

AC ACCIAIO



VR Peltro
☀



NCS S0500-N VR
bianco puro
☀



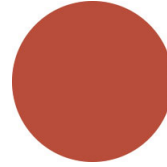
NCS S7502-B VR
Grigio antracite
☀



NCS S4000-N VR
Alluminio brillante
☀



NCS S9000-N VR Nero
intenso
☀



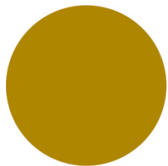
NCS S3060-Y80R
Rosso Corallo
☀



NCS S9000-N VR Nero
intenso opaco
☀



VR Bronzo metallico
bucciato
☀



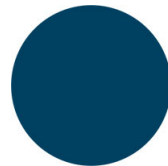
NCS S3060-Y
Giallo curry
☀



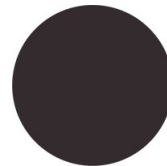
NCS S7020-G50Y
Verde oliva
☀



NCS S4050-B40G
Blu acqua
☀



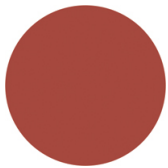
NCS S6030-B
Blu capri
☀



NCS S8005-Y20R
Marrone
☀



NCS s0502-b VR Bianco
traffico
☀



NCS S4040-R
Marsala
☀

DESTINAZIONI D'USO

Coffee & Restaurants, Hotels, Educational, Entertainment,