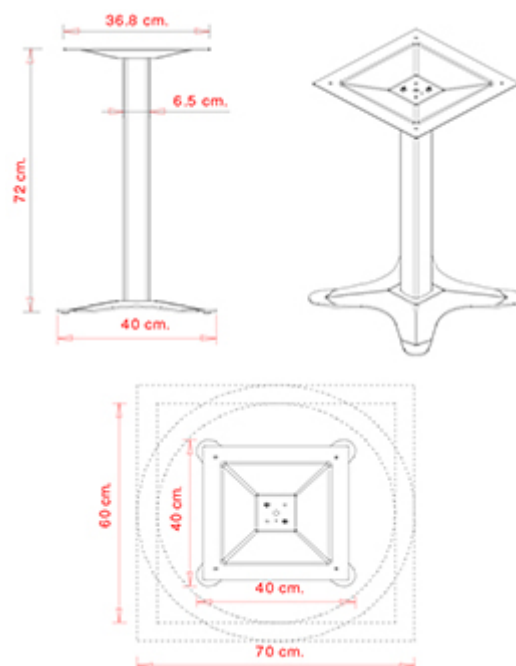


EX 517

EX COLLECTION:
EX 517, EX 517R,

**PIANI TAVOLI:**

Ø 60 cm
Ø 70 cm
60x60 cm
70x70 cm

TAVOLO DESIGN:

Tavolo con basamento in lamiera acciaio stampata, colonna in tubo alluminio.
Accessori:
Versione per esterno

PESO

9,6 kg

IMBALLO0,06 m³**PEZZI PER SCATOLA**

2

NOTE

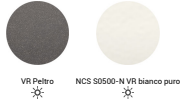
Optional: Piedini regolabili H 12 mm



Rdm

TELA

AC ACCIAIO



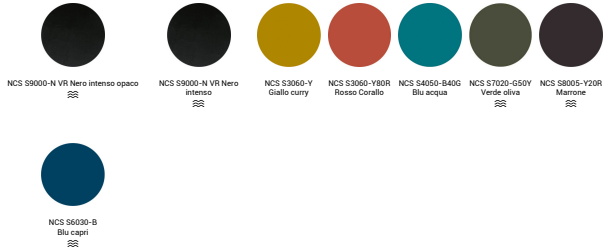
AL VR ALLUMINIO VERNICIATO



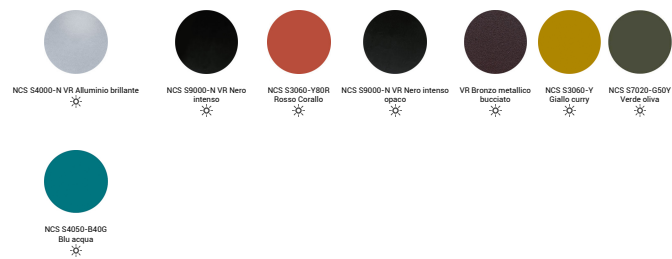
AC ACCIAIO



AL VR ALLUMINIO VERNICIATO



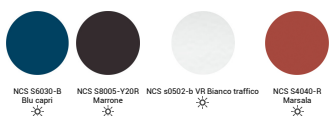
AC ACCIAIO



AL VR ALLUMINIO VERNICIATO



AC ACCIAIO



DESTINAZIONI D'USO

Coffee & Restaurants, Hotels, Retail, Outdoor.